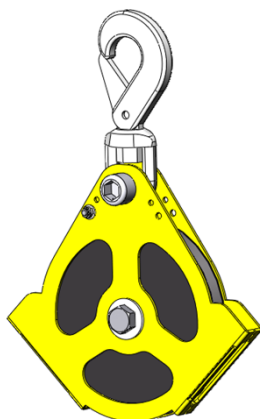


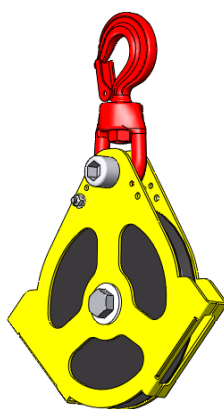
POULIES A CABLE POUR LEVAGE DE PERSONNES ET DE MATERIELS
WIRE ROPE SNATCH BLOCKS FOR MATERIAL HANDLING AND MAN RIDING
UMLENKENROLLEN FUR MATERIALEN ODER PERSONEN HEBEN
BLOKKEN VOOR HET HIJSEN VAN PERSONEN OF MATERIAAL
POLEAS DE CABLE PARA ELEVACIÓN DE PERSONAS Y MATERIALES
КАНАТНЫЕ БЛОКИ ДЛЯ ПЕРЕМЕЩЕНИЯ ЛЮДЕЙ И ГРУЗОВ

EP

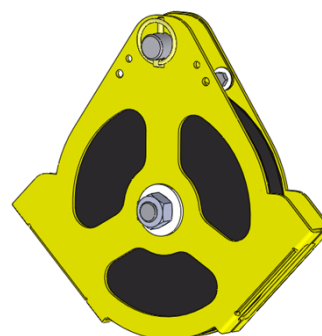
EPC



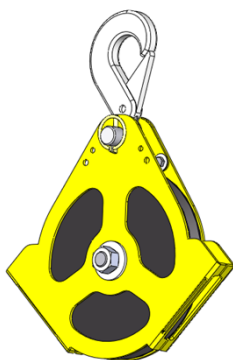
EPE



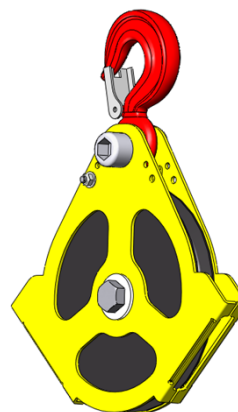
EPA



EPF



EPL



NOTICE D'UTILISATION



MANUAL DE EMPLEO



INSTRUCTIONS FOR USE



ISTRUZIONI PER L'USO



BETRIEBSANWEISUNG



MANUAL DE UTILIZADOR



GEBRUIKSAANWIJZING



INSTRUKCJA OBSŁUGI



ИНСТРУКЦИЯ ПО ЭКСПЛУАТАЦИИ



**DECLARATION CE DE CONFORMITE / EC DECLARATION OF CONFORMITY
DECLARACION CE DE CONFORMIDAD / DICHIARAZIONE CE DI CONFORMITA
EG KONFORMITÄTSEKTLÄRUNG / VERKLARING VAN CE OVEREENSTEMMING
EC OVERENSSTEMMELSESERKLÆRING / CE-SAMSVARERKLÆRING
ILMOITUS EU-DIREKTIIVIEN NOUDATTAMISESTA / CE FÖRSÄKRAN OM
ÖVERENSSTÄMMELSE / DECLARAÇÃO DE CONFORMIDADE/ DEKLARACJA ZGODNOŚCI WE**

FR

Le fabricant déclare que la machine décrite dans la présente notice d'utilisation et désignée ci-dessous est conforme aux exigences essentielles de sécurité et de santé qui la concernent définies dans la directive européenne n°2006/42/CE et à la norme EN 1808 (levage de personnes). Signataire ayant pouvoir pour engager le déclarant, le Directeur :

IE

The manufacturer declares that the machine described in these instructions for use and hereunder designated complies with the relevant essential health and safety requirements of European Directive n°2006/42/CE and EN 1808 standard (man riding). Signatory authorized by the declarer, the Director:

ES

El fabricante declara que el aparato que se describe en el manual de empleo y relacionado más abajo cumple con la reglamentación técnica de seguridad e higiene de acuerdo con la Directiva Europea n°2006/42/CE y la norma EN-1808 (transporte de persona).

IT

Firma autorizada por el declarante, el Director:
Il costruttore dichiara che la macchina descritta nel presente manuale d'uso e' cosi' definita ed e' conforme alle norme di sicurezza che la riguardano, indicate nella Direttiva Europea n. 2006/42/CE e EN 1808 (sollevamento persone). Nella persona del suo Legale Rappresentante, il Direttore:

DE

Der Hersteller erklärt, dass das in der Betriebsanleitung beschriebene Gerät den Anforderungen der europäischen Maschinen-Richtlinie 2006/42/CE und dem Standard EN 1808 (Personenbeförderung) entspricht. Der unterzeichnende Direktor ist durch den Hersteller autorisiert.

NL

Hierbij verklaart de fabrikant, dat de in de gebruiksaanwijzing genoemde machine waarnaar hieronder wordt verwezen, aan de van toepassing zijnde fundamentele eisen ten aanzien van veiligheid en gezondheid voldoet zoals gedefinieerd in de Europese richtlijn 2006/42/CE en de EN 1808 norm (personenvervoer). Ondergetekende is gemachtigd de verklaarder, de directeur, te vertegenwoordigen:

DK

Producenten erklærer hermed, at produktet beskrevet i denne instruktion og herunder betegnet, imødekommer de relevante væsentlige sundheds – og sikkerhedskrav i de Europæiske Direktiver n°2006/42/EC og EN 1808 (personhejs). Underskrift er bemyndiget af erklærerer, direktøren:

NO

Produsenten erklærer at maskinen som er beskrevet i bruksanvisningen og her under angitt er i overensstemmelse med gjeldende helse – og sikkerhetsregler i EU-Direktiv n°2006/42/CE og EN 1808 standard (mann ridning). Erklæres og bekrefte av undertegnede direktør:

FI

Valmistaja vahvistaa että näissä ohjeissa ja tässä määritelty laite täyttää EU-Direktiivin n°2006/42/CE sekä EN 1808 standardin (henkilönosto) mukaiset terveys- ja turvallisuusmääräykset. Tehtaanjohtajan, valmistajan nimissä, vahvistettu allekirjoitus:

SE

Tillverkaren bekräftar att nedan angiven produkt är i överensstämmelse med de tekniska säkerhetsföreskrifter i EU-Direktiv n°2006/42/CE och EN 1808 standarden (personlyft). Undertecknare, godkänd av tillverkaren, direktören:

PT

O fabricante declara que o aparelho descrito no manual de instruções e abaixo designado, cumpre com a regulamentação técnica de segurança e higiene de acordo com a diretiva europeia n°2006/42/CE E EN 1808 standard (para pessoas). Assinatura autorizada pelo declarante, o Director:

PL

Producent oświadcza, że maszyna opisana w niniejszej instrukcji obsługi jest zgodna z odpowiednimi podstawowymi wymogami bezpieczeństwa i ochrony zdrowia określonymi w dyrektywie europejskiej nr 2006/42/WE i normie EN 1808 (transport osób). Sygnatariusz upoważniony przez deklarującego, Dyrektora:

Etiquette

Emmanuel TRIPIER,

Directeur des Opérations dûment mandaté

St-Genis-Laval, 08.04.2021

Tractel Solutions SAS
77-79 rue Jules Guesde
69230 St Genis Laval Cedex

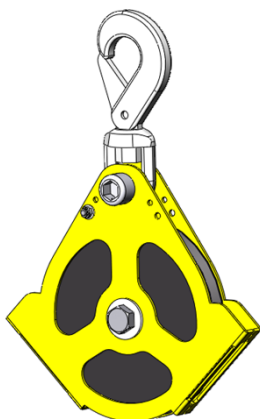
Tel +33 4 78 50 18 18 / Fax +33 4 72 66 25 41

info.tractelsolutions@tractel.com

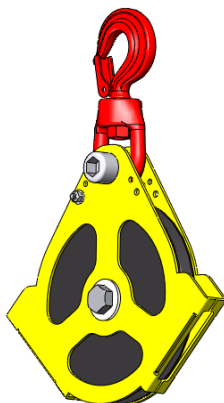
POULIES A CABLE POUR LEVAGE DE PERSONNES ET DE MATERIELS
WIRE ROPE SNATCH BLOCKS FOR MATERIAL HANDLING AND MAN RIDING
UMLENKENROLLEN FÜR MATERIALEN ODER PERSONEN HEBEN
BLOKKEN VOOR HET HIJSEN VAN PERSONEN OF MATERIAAL
POLEAS DE CABLE PARA ELEVACIÓN DE PERSONAS Y MATERIALES
КАНАТНЫЕ БЛОКИ ДЛЯ ПЕРЕМЕЩЕНИЯ ЛЮДЕЙ И ГРУЗОВ

EP

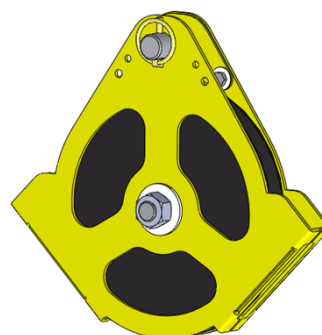
EPC



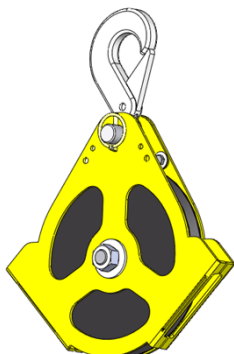
EPE



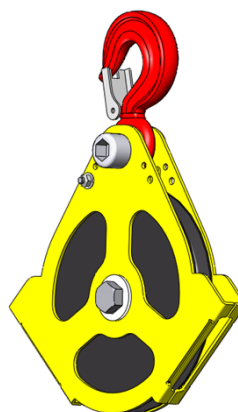
EPA



EPF



EPL



UKCA DECLARATION OF CONFORMITY



This machinery fulfils all the relevant provisions of the Supply of Machinery (Safety) Regulations 2008 (SI 2008/1597) as amended (SI 2011/1042, SI 2011/2157, SI 2019/696)

Emmanuel TRIPIER
Director of Operations, duly authorised
St-Genis-Laval, 06.04.2021



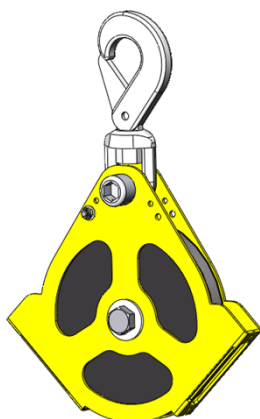
Manufacturer Tractel Solutions SAS
77-79 rue Jules Guesde
F - 69230 St Genis Laval Cedex
Tel +33 4 78 50 18 18 /Fax +33 4 72 66 25 41
info.tractelsolutions@tractel.com

Authorised to compile relevant technical documentation: Tractel UK Ltd
Old Lane Halfway
UK - S20 3GA Sheffield
Tel +44 11 42 48 22 66
purchase.tuk@tractel.com

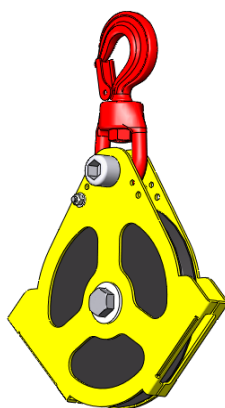
**POULIES A CABLE POUR LEVAGE DE PERSONNES ET DE MATERIELS
WIRE ROPE SNATCH BLOCKS FOR MATERIAL HANDLING AND MAN RIDING
UMLENKENROLLEN FUR MATERIALEN ODER PERSONEN HEBEN
BLOKKEN VOOR HET HIJSEN VAN PERSONEN OF MATERIAAL
POLEAS DE CABLE PARA ELEVACIÓN DE PERSONAS Y MATERIALES
КАНАТНЫЕ БЛОКИ ДЛЯ ПЕРЕМЕЩЕНИЯ ЛЮДЕЙ И ГРУЗОВ**

EP

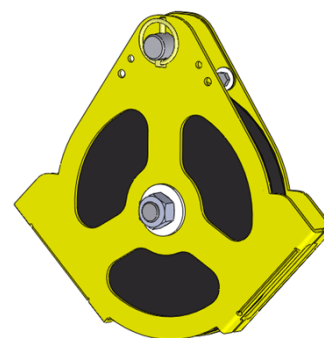
EPC



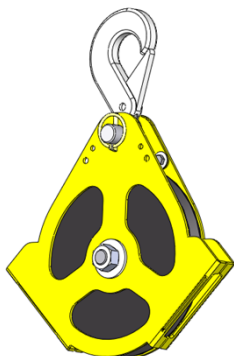
EPE



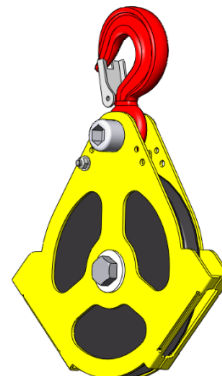
EPA



EPF



EPL



FR

NOTICE D'UTILISATION

ES

MANUAL DE EMPLEO

GB

INSTRUCTIONS FOR USE

IT

ISTRUZIONI PER L'USO

DE

BETRIEBSANWEISUNG

PT

MANUAL DE UTILIZADOR

NL

GEBRUIKSAANWIJZING

PL

INSTRUKCJA OBSŁUGI

RUS

ИНСТРУКЦИЯ ПО ЭКСПЛУАТАЦИИ

TABLE DES MATIERES / TABLE OF CONTENTS

TABLE DES MATIERES / TABLE OF CONTENTS	6
FRANÇAIS	8
CONSIGNES PRIORITAIRES	8
PRESENTATION ET DESCRIPTION DE L'APPAREIL	9
MODE OPERATOIRE	10
ACCESSOIRES	13
VERIFICATIONS REGLEMENTAIRES OBLIGATOIRES	13
STOCKAGE ET ENTRETIEN DU MATERIEL	13
English	14
PRIORITY INSTRUCTIONS	14
PRESENTATION AND DESCRIPTION OF THE EQUIPMENT	15
OPERATING INSTRUCTIONS	16
ACCESSORIES	19
COMPULSARY INSPECTIONS AND CHECKS	19
STORAGE AND MAINTENANCE	19
Deutsch	20
ALLGEMEINE SICHERHEITSVORSCHRIFTEN	20
KURZBESCHREIBUNG DES GERÄTES	21
GEBRAUCHSANWEISUNG	22
ZUBEHOR	25
GESETZLICH VORGESCHRIEBENE PRÜFUNGEN	25
WARTUNG UND PFLEGE	25
Nederlands	26
BELANGRIJKE AANWIJZINGEN	26
BEKNOPTE PRESENTATIE VAN HET MATERIAAL	27
GEBRUIKSAANWIJZING	28
ACCESSOIRES	31
VERPLICHTE WETTELIJKE CONTROLEVOORSCHRIFTEN	31
ONDERHOUD EN OPSLAG	31
Español	32
CONSIGNAS PRIORITARIAS	32
PRESENTACIÓN Y DESCRIPCIÓN DEL APARATO	33
MODO OPERATIVO	34
ACCESORIOS	37
VERIFICACIONES REGLAMENTARIAS OBLIGATORIAS	37
ALMACENAMIENTO Y MANTENIMIENTO DEL MATERIAL	37
Italiano	38
CONSEGNE PRIORITARE	38
PRESENTAZIONE E DESCRIZIONE DELL'APPARECCHIO	39
MODALITÀ OPERATIVA	40
ACCESSORI	43
VERIFICHE REGOLAMENTARI OBBLIGATORIE	43

IMMAGAZZINAGGIO E MANUTENZIONE DEL MATERIALE	43
Português	44
INSTRUÇÕES IMPORTANTES	44
APRESENTAÇÃO E DESCRIÇÃO DO APARELHO	45
MODO DE OPERAÇÃO	46
ACESSÓRIOS	49
VERIFICAÇÕES REGULAMENTARES OBRIGATÓRIAS	49
ARMAZENAMENTO E MANUTENÇÃO DO MATERIAL	49
Polski	50
INSTRUKCJE PIERWSZEŃSTWA	50
PREZENTACJA I OPIS URZĄDZENIA	51
W TRYBIE OPERACYJNYM	52
AKCESORIA	55
OBOWIĄZKOWE WERYFIKACJE REGULACYJNE	55
PRZECHOWYWANIE I KONSERWACJA SPRZĘTU	55
русский	56
ВАЖНЫЕ ЗАМЕЧАНИЯ	56
ПРЕДСТАВЛЕНИЕ И ОПИСАНИЕ ИЗДЕЛИЯ	57
ИНСТРУКЦИЯ ПО ЭКСПЛУАТАЦИИ	58
АКСЕССУАРЫ	61
ОБЯЗАТЕЛЬНЫЕ ИНСПЕКЦИИ И ПРОВЕРКИ	61
ХРАНЕНИЕ И ОБСЛУЖИВАНИЕ	61
NOTES	62

Langue d'origine / Language of origin / Idioma de origen / Lingua di origine / Ursprungssprache / Lingua de origem / kildesprog / Brontaal / Jezyk oryginalu / kilde språk / källspråk / Язык оригинала

Anglais / English / Inglés / Inglese / Englisch / Inglês / Engels / Angielski / engelsk / engelska / английский

Coefficient d'épreuve statique / Static test coefficient / Coeficiente de prueba estática / Statische Prüfungsfaktor / Coeficiente de teste estático / Statisk test koeficient / Statische test coëfficient / Wspolczynnik testu statycznego / Statisk test faktor / Testikuorma / коэффициент статических испытаний

Afin d'assurer l'amélioration constante de ses produits, TRACTEL SOLUTIONS SAS se réserve le droit d'apporter toute modification jugée utile aux matériels décrits dans la présente notice.

Cette notice contient toutes les prescriptions nécessaires à une utilisation optimale et sûre des poulies EP CHARLET.

CONSIGNES PRIORITAIRES

Avant utilisation et maintenance des poulies Charlet, il est indispensable pour la sécurité d'emploi du matériel et son efficacité, de faire prendre connaissance et de se conformer aux présentes instructions par des opérateurs formés en conséquence.

Cette notice doit être conservée à disposition de tout opérateur.

Des exemplaires supplémentaires peuvent être fournis sur demande.

La fiche technique N° T6121, est disponible pour ce produit.

Contactez Tractel Solutions pour toute information complémentaire.

- Les poulies EP sont destinées au levage de matériels ou de personnes
- Les poulies EP Charlet permettent d'effectuer des opérations nécessitant de garantir une grande sécurité. En conséquence, assurez-vous que la personne à qui vous en confiez l'utilisation est apte à assumer les exigences de sécurité que comportent ces opérations.
- Ne jamais dépasser la charge maximale d'utilisation (CMU). Chocs ou conditions particulières d'utilisation doivent être pris en compte lors du choix du produit adapté.
- Seules les pièces de rechange d'origine TRACTEL SOLUTIONS SAS peuvent être utilisées. ; TRACTEL SOLUTIONS SAS décline toute responsabilité pour les conséquences d'un démontage ou d'une modification apportée hors de son contrôle. Spécialement en cas de remplacement de pièces d'origine par des pièces d'une autre provenance.
- Tout soudage ou toute modification sur ce produit doivent obligatoirement faire l'objet d'un accord préalable de la part de Tractel Solutions.
- Pour des utilisations de levage de charge (charge motrice), l'utilisateur doit se conformer à la réglementation de sécurité applicable à ce domaine d'emploi.
- N'utiliser une poulie Charlet qu'avec un câble compatible – cf. tableau (C).
- Appliquer, et faire appliquer, les consignes interdisant à toute personne de stationner ou circuler dans le périmètre de chute éventuelle de la charge.
- Avant montage, vérifier que la résistance du point d'arrimage corresponde aux conditions d'emploi indiquées sur le tableau (A) ci-après.
- Lors de la dépose, veiller à ce que la position verticale de la poulie soit stable, sans risque de basculement. En cas d'instabilité dans la zone de dépose, coucher la poulie sur son flanc.
- Toujours utiliser pour les manutentions, les équipements de protection individuels préconisés (gants, chaussures de sécurité, casque, lunettes, etc).
- Ne jamais passer, stationner ou laisser une partie de votre corps, sous une charge suspendue. Ne jamais laisser sans surveillance une charge suspendue.
- Ne jamais déplacer une charge suspendue au-dessus ou à proximité de personnes.
- Avertir les personnes présentes alentour lorsque s'opère le levage ou le déplacement de la charge.
- Ne jamais utiliser une poulie endommagée ou lorsque vous avez des doutes sur son bon fonctionnement. Contrôler régulièrement le bon état du matériel (voir ci-dessous).
- Ne jamais utiliser les poulies en atmosphère agressive.

PRESENTATION ET DESCRIPTION DE L'APPAREIL

Présentation du matériel

Les poulies des gammes EPA/EPC/EPF/EPE/EPL sont destinées au levage de personnes.

Elles sont conformes à l'EN 1808.

Elles peuvent également être utilisées pour du levage de matériel.

Ces poulies sont principalement destinées à des installations temporaires de levage ou de traction à câble, nécessitant mise en place et/ou dépose rapides de la poulie.

Elles peuvent être arrimées à un point fixe ou mobile présentant la résistance nécessaire à la force applicable.

Les poulies sont compatibles avec les treuils TRACTEL.

Le réa est en polyamide noir et les flasques en acier S690 Q.

Couleur : flasques : jaune / crochet : blanc ou rouge / réa : noir.

Ces flasques remplissent une double fonction :

- Protection des doigts contre un coincement dans la gorge de la poulie conformément à la norme EN1808
- Butée de fin de course pour les treuils qui en sont équipés. L'existence d'une fin de course sur les installations de levage de personne est une exigence de l'EN 1808.

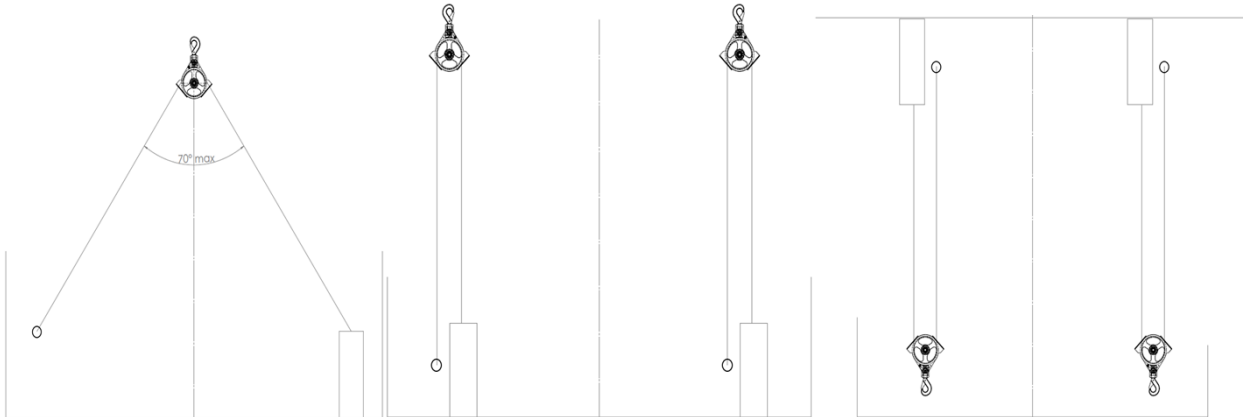
La géométrie des flasques permet une utilisation de la poulie en poulie ouvrante et une insertion facilitée du câble.

Les poulies EPC et EPF sont équipées d'un crochet à verrouillage de sécurité.

Les poulies EPE et EPL sont équipées d'un crochet à linguet de sécurité.



Quelques exemples d'installations



La géométrie des flèches autorise un angle de déflexion du câble de 70° maximum.
Il est recommandé dans ce type d'utilisation d'utiliser du câble anti-giratoire.

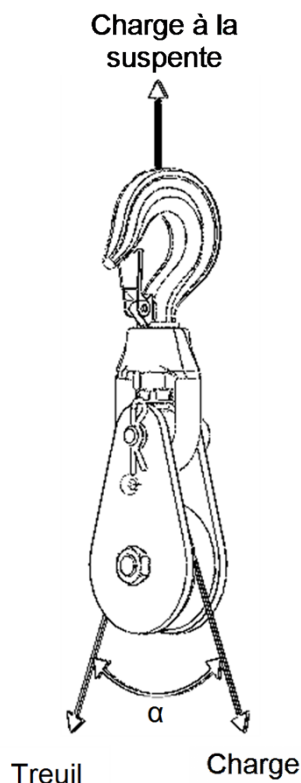
MODE OPERATOIRE

Informations générales

- Utilisation avec des gants de manutention.
- Avant montage, vérifier que la capacité maximale d'utilisation de la poulie et que la résistance du point d'arrimage correspondent aux conditions d'emploi (voir tableau A).
- Utiliser un câble de taille adaptée- le choix du câble est une garantie pour la sécurité et le fonctionnement de la poulie (voir tableaux C – selon modèle).

Détermination de la charge maximale utile des poulies

La charge maximale d'utilisation (**CMU**) gravée ou plaquée sur les poulies correspond à la charge maximale autorisée à la suspente. Cette charge F est fonction de la CMU du treuil utilisé et de l'angle formé par le câble entrant et sortant de la poulie. Le tableau (A) ci-dessous permet de calculer la charge à la suspente en fonction de la CMU du treuil et de l'angle entre le câble entrant et le câble sortant de la poulie.



Angle α Charge à la suspente F

0°	CMU treuil x 2
15°	CMU treuil x 1,98
30°	CMU treuil x 1,95
45°	CMU treuil x 1,85
60°	CMU treuil x 1,73
70°	CMU treuil x 1,63

Toujours vérifier que :
 $F < \text{CMU poulie}$ et $F < \text{résistance du point d'amarrage}$.

Réduction de la résistance du câble

$$\text{Rapport d'enroulement} = \frac{\varnothing \text{ primitif}}{\varnothing \text{ cable}}$$

Rapport d'enroulement	Réduction*
18	10%
20	9%

Tableau B.

Le rapport d'enroulement affecte la résistance à la traction du câble suivant les valeurs indicatives du tableau (B) ci-contre :

Il est impératif de tenir compte de ces valeurs lors des calculs de charge.

* Les valeurs ci-contre, données à titre indicatif, varient suivant la construction du câble. Pour plus de précisions, consulter le fournisseur du câble.

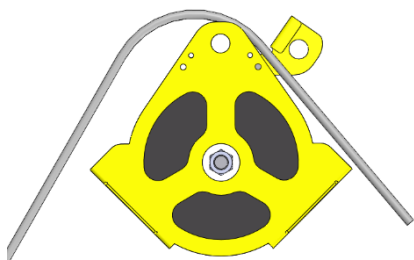
Groupe d'utilisation FEM

Le groupe FEM d'utilisation dépend de la vitesse du câble :

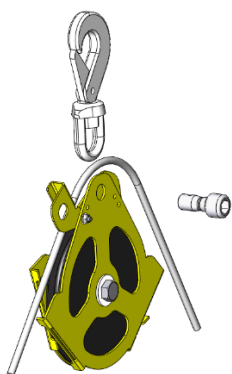
- $V < 9 \text{ m/min}$: 1Bm/M3
- $V > 9 \text{ m/min}$: 1Cm/M2

La poulie devra être utilisée dans le spectre de sollicitation du groupe dépendant de la charge et de la durée d'utilisation selon règles FEM de 1987

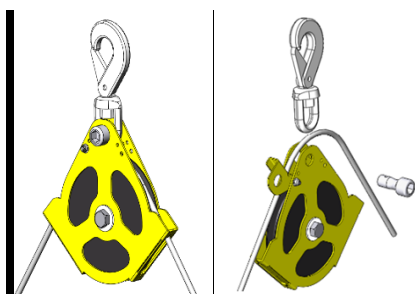
Montage / démontage du câble



- Enlever l'axe, décaler l'entretoise, passer la boucle du câble.



- Glisser le câble dans les flasques en les faisant pivoter.



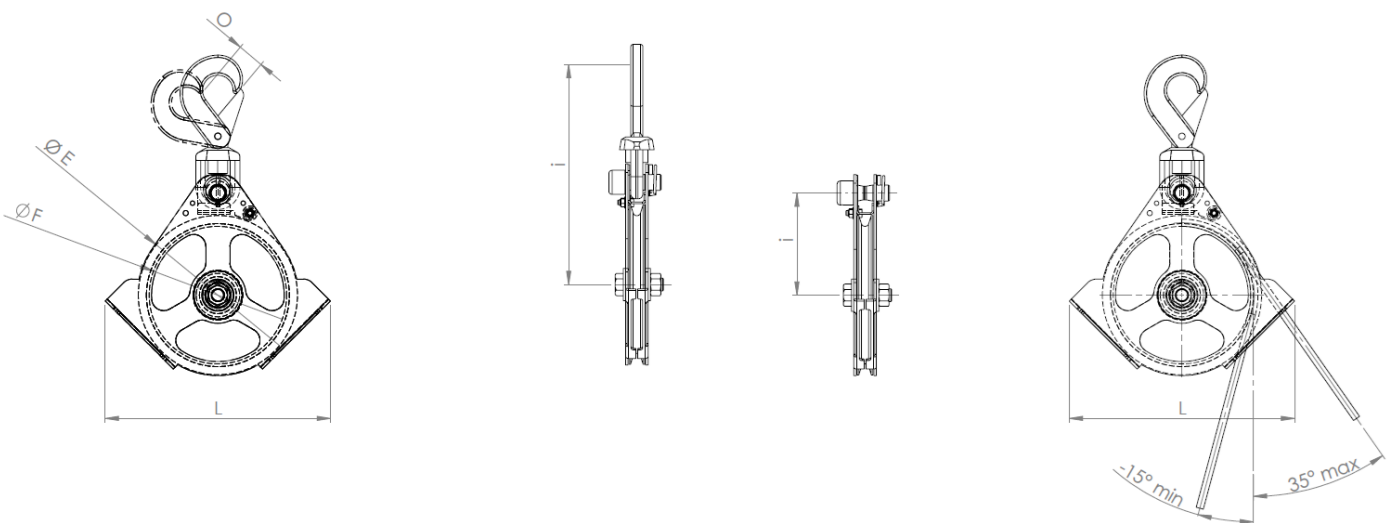
- Remettre l'entretoise en position, remettre l'axe (et le crochet si la poulie en est équipée).

Dimensions et utilisation

Les poulies existent en cinq modèles pour trois types d'arrimages :

- Modèle EPA muni d'un axe de suspente pour une adaptation en espace réduit ;
- Modèle EPC, muni d'un crochet émerillon ;
- Modèle EPF, muni d'un crochet fixe à l'œil avec linguet de sécurité pour un déplacement rapide.
- Modèle EPF, muni d'un crochet fixe à œil à verrouillage de sécurité
- Modèle EPL ; muni d'un crochet à œil avec linguet de sécurité

Référence	Code groupe	CMU	Réa		Hauteur I	Largeur L	Ouverture O	Poids	Appareil motorisé		Appareil manuel			
			Ø fond de gorge F	Ø extérieur E					Câble C	Exemples tirak™	Câble C	Exemples tirfor®		
EPC1.6-8/9	III	252699	1,6 t	171 mm	198 mm	280 mm	34 mm	3,4 kg	8 mm	X3xxP XA300P X4xxP X5xxP XA500P L5xxP X8xxP XA820P	9 mm	TU-6P		
EPE1.6-8/9	III	252709											262 mm	
EPF1.6-8/9	III	252719											253 mm	3,2 kg
EPL1.6-8/9	III	252729												
EPA1.6-8/9	III	252739											127 mm	2,6 kg
EPC2.4-10/12	III	252749	2,4 t	196 mm	228,5 mm	326 mm	43 mm	6,8 kg	10 mm	X10xxP XA1030P	11,5 mm	TU-12P		
EPE2.4-10/12	III	252759											339.5 mm	
EPF2.4-10/12	III	252769											288.5 mm	6.3 kg
EPL2.4-10/12	III	252779												
EPA2.4-10/12	III	252789											154.5 mm	5.4 kg
EPC5-14/16	III	252799	5 t	277,5 mm	323,5 mm	455 mm	47 mm	15.6 kg	14 mm	X20xxP	16,3 mm	TU-24P		
EPE5-14/16	III	252809											440.25 mm	
EPF5-14/16	III	252819											379.25 mm	14.9 kg
EPL5-14/16	III	252829												
EPA5-14/16	III	252839											206.25 mm	13.0 kg



ACCESSOIRES

Il est possible d'ajouter des pièces supplémentaires sur les poulies EP :

- **EP-BFC** : BUTEE FIN DE COURSE POUR POULIE EP : Selon la configuration de la fin de course utilisée, les flasques peuvent ne pas déclencher la fin de course dans tous les cas de figure. Pour ces cas particuliers, TRACTEL Solutions propose un système de butée additionnel, à installer sur le câble lors du montage de l'installation.
- **EP-CBFC** : CABLE POUR BUTEE FIN DE COURSE EP
- **EP-MCP** : MANCHON CONNECTEUR DE PERCHE POULIE EPIII 1.6 ET 2.4 : Pour permettre une installation de la poulie à distance. Comprenant le capuchon fileté, l'embout de perche fileté et la visserie correspondante. S'il est commandé en même temps qu'une poulie, il est livré monté sur la poulie.
- **EP-MCPC** : MANCHON CONNECTEUR PERCHE CROCHET POULIE EPIII 1.6 ET 2.4
Fonctionnement identique à EP-MCP mais le capuchon fileté est attaché au crochet et non plus au corps de la poulie.

Pour plus d'informations, veuillez contacter TRACTEL SOLUTIONS

VERIFICATIONS REGLEMENTAIRES OBLIGATOIRES

Faire effectuer contrôles et opérations de maintenance par des personnes compétentes et formées

- Vérification lors de la mise (ou remise) en service : se conformer aux obligations applicables dans le pays d'utilisation
- Vérification périodique préconisée tous les 12 mois.
- Un examen approfondi portant en particulier sur toute altération des pièces par choc, corrosion, fissuration, déformation, doit être effectué au moins 2 fois par an et chaque mois en utilisation intensive ou en milieu agressif.
- Tractel Solutions SAS reste à disposition pour réaliser toute vérification de ce produit.

Avant chaque utilisation

- Vérifier visuellement toutes les parties de la poulie.
- Vérifier la présence et l'état des linguets et goupilles de sécurité
- Vérifier le bon serrage de tous les écrous
- Vérifier l'absence de jeu sur l'axe du réa et la rotation du réa libre et sans voile.

Examen approfondi

- Il est préconisé que les poulies doivent être soumises tous les douze mois à une vérification périodique comportant un examen ayant pour objet de détecter toute détérioration, ou autre limite d'emploi, susceptible d'être à l'origine de situations dangereuses.

Vérifiez si la poulie ne présente pas de déformations, fissures ou autres défauts. Si la suspente présente une usure supérieure à 10%, la poulie doit être remplacée.

- Vérifier l'aspect de la gorge du réa et l'absence de choc et d'usure.
- Vérifier les suspentes :
 - Présence et bon fonctionnement du linguet,
 - Absence de déformation des flasques, du crochet et de l'axe,
 - Présence des goupilles de blocage, vis et écrous
- Vérifiez la présence et la lisibilité du gravage ou de la plaque signalétique.
- Vérifier la bonne position des goupilles et le serrage des écrous. Remplacement si besoin
- Reportez les éléments de contrôle dans un registre.

STOCKAGE ET ENTRETIEN DU MATERIEL

Stockage

Il est recommandé de retirer le câble avant de stocker la poulie. Conserver la notice d'utilisation avec la poulie. Le lieu de stockage doit être sec et à l'abri des intempéries.

S'assurer qu'aucune charge n'est appliquée à la poulie pendant le stockage.

Anomalies de fonctionnement

La rotation du réa doit être libre et sans voile.

Entretien de l'appareil

Faire effectuer les contrôles de maintenance par des personnes compétentes et formées

Toute pièce présentant un défaut doit être remplacée par une pièce d'origine Tractel Solutions SAS.

Tout matériel déformé doit être immédiatement retiré du service

Always concerned to improve the quality of its products, TRACTEL SOLUTIONS S.A.S reserves the right to modify the specifications of the equipment described in this manual.

This manual outlines all necessary instructions for the safe and the correct operation of Charlet snatch blocks.

PRIORITY INSTRUCTIONS

Before using and maintaining this Charlet EP block, for maximum safety and efficiency, make sure these instructions are read, understood and applied by trained users.

This manual should be made available to every operator. Extra copies of this manual will be supplied on request.

Technical data sheet T6121 is also available.

Contact Tractel Solutions for any additional information.

- **EP Blocks are designed for material lifting (M) or manriding (P)**
- Never use this block for a load exceeding its Working Load Limit (WLL).. The WLL is written on the block. Shock loading or specific conditions must also be taken into account when determining the appropriate product.
- Charlet blocks allow operations with a high safety level. Make sure that the people in charge meet the safety requirements of these operations.
- Only TRACTEL SOLUTIONS SAS genuine spare parts should be used.
- TRACTEL SOLUTIONS SAS disclaims all responsibility for the consequences due to disassembly or modification of the product without prior agreement, especially in case of original components replacement by spare parts of other origin.
- Modification or welding on this product is strictly forbidden without prior agreement from Tractel Solutions.
- For lifting applications, make sure the local applicable regulation is applied before using this product.
- Only use wire rope that corresponds to the sheave characteristics.
- It is strictly forbidden to either stand or walk under the load.
- Never move the hanging load above or near people.
- Attach the block to a fixed anchoring point and ensure that it can support the block WLL
- Warn the people around during the lifting or moving of the load.
- Never use a damaged pulley or if you have a doubt over its correct functioning.
- Never use the pulleys in aggressive atmospheres.
- When the pulley is standing vertically on the floor, make sure it cannot tip. If the work area is not stable, then lay the block on its lateral side plate.
- Always use the adapted individual protection equipment (gloves, safety boots, helmet, glasses...) during the material handlings.
- Regularly examine the condition of the material (see below).

PRESENTATION AND DESCRIPTION OF THE EQUIPMENT

Presentation of the equipment

EPA/EPC/EPF/EPE/EPL pulleys are designed for man riding applications.

They are in conformity with EN 1808.

They can also be used for material lifting.

These pulleys are mainly designed for temporary cable lifting or tracting applications, when quick installation and/or removal of the pulley is necessary.

They can be fixed to a mobile or fixed anchorage point having the required WLL.

They are compatible with TRACTEL hoists.

Shaves are made of black polyamide and flanges of S690Q steel.

Colors : flanges : yellow / hook : white or red / sheave : black.

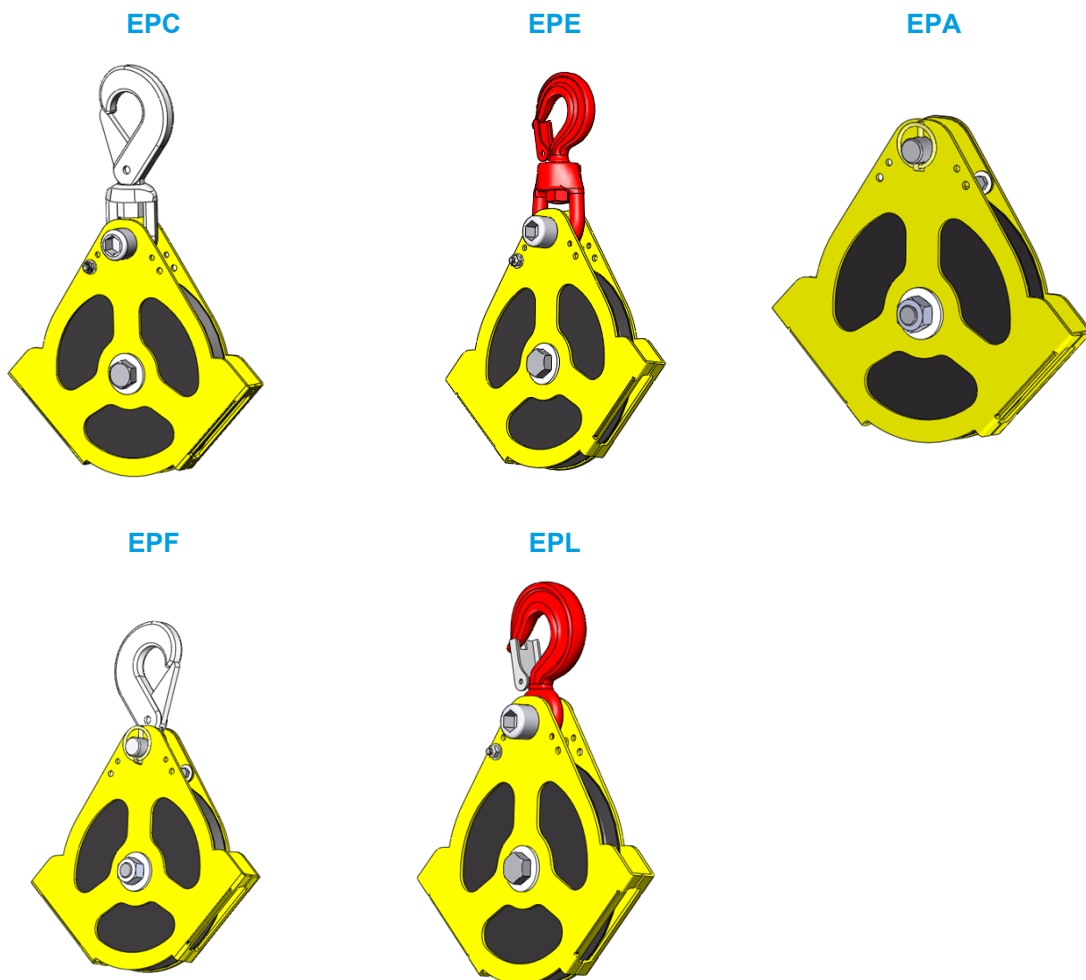
These flanges have two functions :

- Protection of hand and fingers against trapping in the pulley groove, as required by EN 18008
- Stop detection limit for equipped hoists. Stop detection is a requirement of EN 1808 for man riding installations.

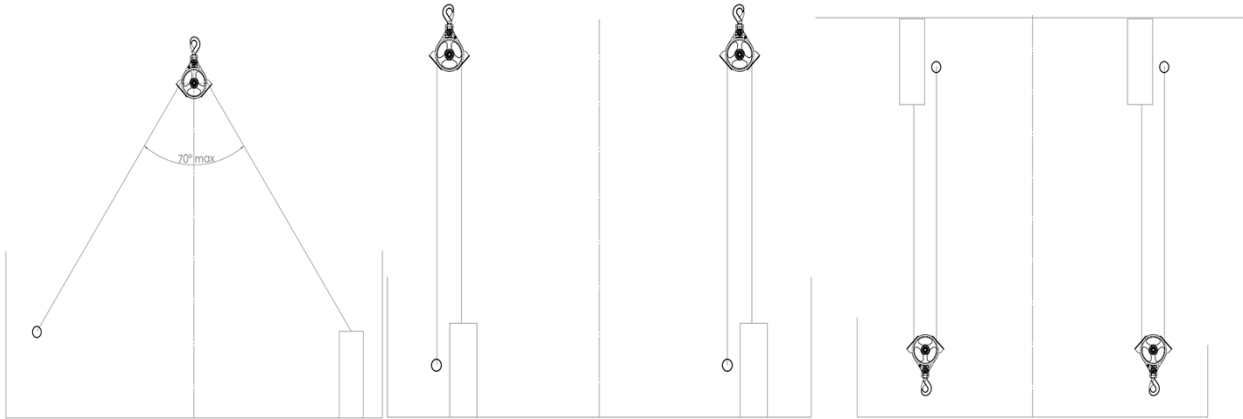
The flanges geometry allows to use the pulley as opening pulley and facilitate cable positioning.

The EPC and EPF pulleys are equipped with a security hook.

The EPE and EPL pulleys are equipped with a hook with safety latch



Installation examples



Flanges geometry allows for a wire rope angle of 70° maximum.
It is recommended to use anti-twist wire rope in this type of use.

OPERATING INSTRUCTIONS

General informations

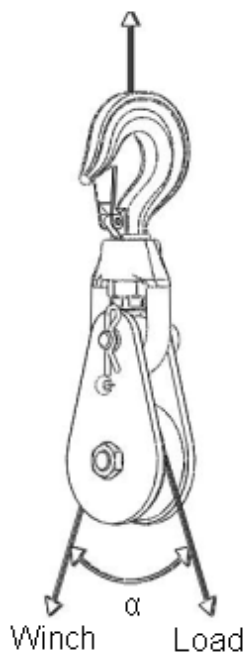
- Use safety gloves and usual PP equipment when operating
- Attach the block to a fixed anchoring and ensure the block WLL and resistance of the anchoring point correspond to conditions of use - refer table (A).
- Use a suitable wire rope - Wire rope choice is the guarantee of security and good functioning of the block – refer table (C) depending on model.

Calculation of loading of a snatch blocks

The maximum Working Load Limit (WLL) written on the side of the block is the maximum load that should be exerted on the block and its connecting fitting.

This total load value F varies with the angle (α) between the incoming and departing lines to the block. The following table (A) indicates the factor to be multiplied by the line pull to obtain the total load F on the block.

Snatch block WLL



Angle α Effort applied on suspension F

0°	Winch WLLx 2
15°	Winch WLLx 1,98
30°	Winch WLLx 1,95
45°	Winch WLLx 1,85
60°	Winch WLLx 1,73
70°	Winch WLLx 1,63

Always ensure :

$F < \text{pulley WLL}$ And $F < \text{anchoring point resistance}$

Wire rope strength reduction

$$\text{Winding ratio} = \frac{\text{pitch } \varnothing}{\text{wire rope } \varnothing}$$

Winding ratio	Reduction
18	10%
20	9%

Table B.

The winding ratio alters the tensile strength in the wire rope as hereafter - table (B) :

It is obligatory to take into account these values for load calculations

* Values for information only, depending on the construction of the wire rope.

For more information, please ask your wire rope supplier

FEM Group

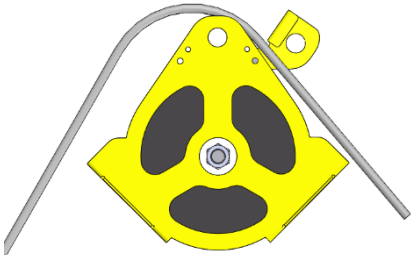
The FEM group depends on the wire rope speed :

- V < 9 m/min : 1Bm/M3
- V > 9 m/min : 1Cm/M2

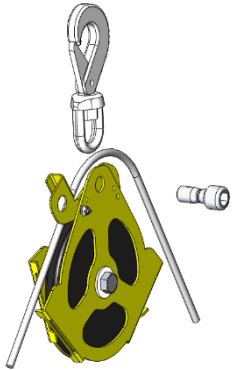
The pulley has to be used in the spectrum of request, depending on the load and the utilisation period according to the FEM 1987 rules

Wire rope Installation / removal

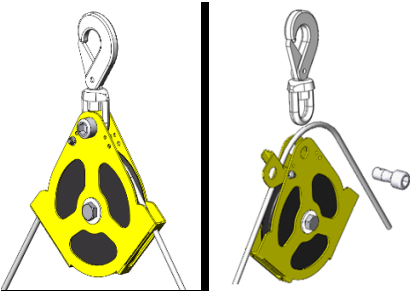
New design allows an easier installation.



- Remove the axis, shift the brace and install the wire rope.



- Fit the wire rope inside the flanges by rotating them.



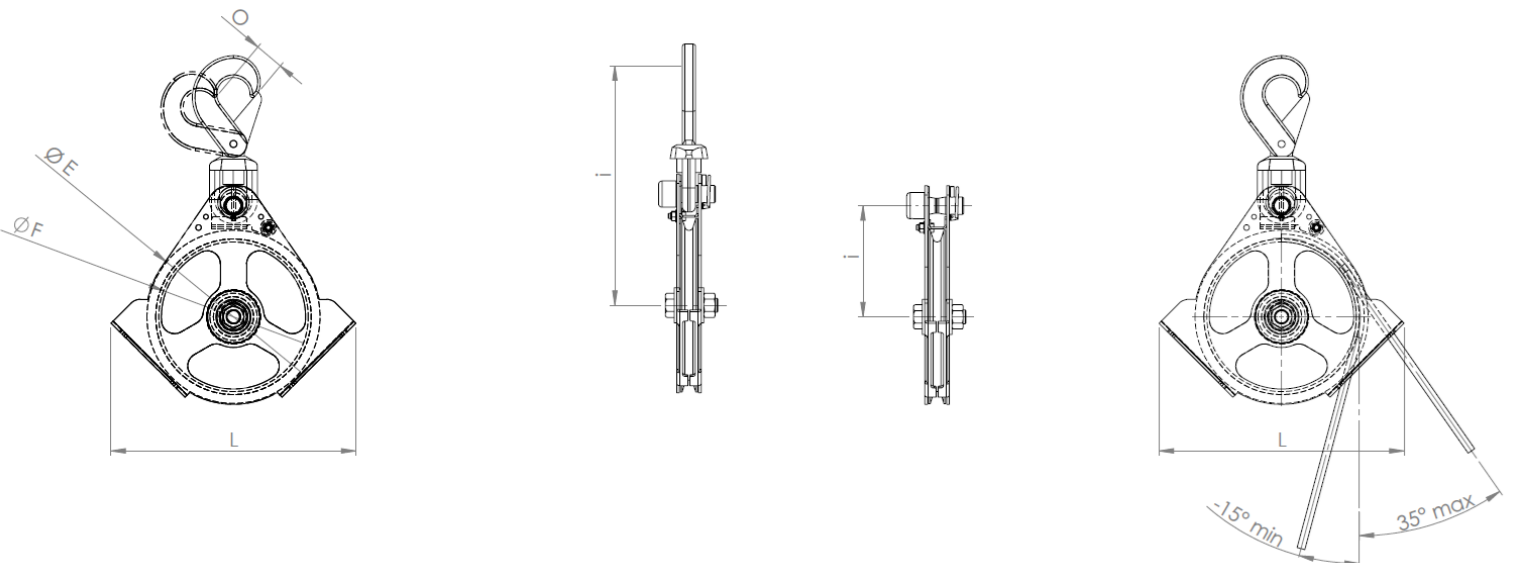
- Put the brace back in place, place the axis (and the hook if the pulley is equipped with a hook).

Dimensions

EP Pulleys exists in five models, with three different anchoring systems

- EPA equipped with an axis for reduced space installation;
- EPC equipped with a swivel hook;
- EPF equipped with a fixed hook with safety latch
- EPE equipped with a swivel hook with safety latch
- EPL equipped with a fixed hook with safety latch

Reference	Group code	WLL	Sheave			Width	Opening	Weight	Wire rope	Motorised application	Manual application				
			Bottom of groove \varnothing F	Outside \varnothing E	Height I					tirak™ examples	Wire rope C	tirfor® examples			
EPC1.6-8/9	III 252699	1,6 t	171 mm	198 mm	262 mm	280 mm	34 mm	3,4 kg	8 mm	X3xxP XA300P X4xxP X5xxP XA500P L5xxP X8xxP XA820P	9 mm	TU-6P			
EPE1.6-8/9	III 252709														
EPF1.6-8/9	III 252719												253 mm		3,2 kg
EPL1.6-8/9	III 252729														
EPA1.6-8/9	III 252739												127 mm		2,6 kg
EPC2.4-10/12	III 252749	2,4 t	196 mm	228,5 mm	339.5 mm	326 mm	43 mm	6,8 kg	10 mm	X10xxP XA1030P	11,5 mm	TU-12P			
EPE2.4-10/12	III 252759														
EPF2.4-10/12	III 252769												288.5 mm		6.3 kg
EPL2.4-10/12	III 252779														
EPA2.4-10/12	III 252789												154.5 mm		5.4 kg
EPC5-14/16	III 252799	5 t	277,4 mm	323,5 mm	440.25 mm	455 mm	47 mm	15.6 kg	14 mm	X20xxP	16,3 mm	TU-24P			
EPE5-14/16	III 252809														
EPF5-14/16	III 252819												379.25 mm		14.9 kg
EPL5-14/16	III 252829														
EPA5-14/16	III 252839												206.25 mm		13.0 kg



ACCESSORIES

You can add accessories to your EPIII pulley:

- **EP-BFC** : stop limit for EPIII pulley : Depending on the type of stop limit that is being used, the gear-casing cannot always activate the limit detection stop. In this case, Tractel Solutions suggests an additional stop system which has to be installed onto the wire-rope while assembling the material.
- **EP-CBFC** : maintenance chain for stop limit
- **EP-MCP** : It is possible to install the pulley at a distance: This solution is sold as a kit including threaded cap, threaded pole end, screws & bolts. When ordered along with a pulley, it is delivered installed on the pulley.
- **EP-MCPC** : connecting item on hook

For more information, please contact Tractel Solutions

COMPULSARY INSPECTIONS AND CHECKS

All maintenance inspections and operations must be performed by qualified specialists.

- Check on start-up (or starting back up): in compliance with the national regulations.
- Compulsory periodical check in compliance with the national regulations. Recommended every 12 months by TRACTEL SOLUTIONS SAS.
- A thorough examination paying particular attention to any alteration of parts due to an impact, corrosion, cracking or deformation must be conducted at least twice a year, and every month in the case of heavy-duty use or in an aggressive atmosphere.
- TRACTEL SOLUTIONS SAS is at your disposal in order to conduct any regulatory check.

Before each use

- Visually inspect all pulley components
- Control location and condition of safety latch and safety pin
- Check the clamping of all nuts
- Check for wobble and excessive clearance in the sheave and free rotation of the sheave before each use

Complete inspection

- It is recommended that the pulleys used in manufacturing must be checked each year. This annual control must include all necessary examinations in order to detect any damage or potential problems that could cause dangerous situations.

Check if equipment doesn't have any deformation, cracks or other defaults. If upper hooking ring has more than 10 % wear, the pulley must be replaced.

- Check for excessive backlash and wear
- Verify groove of the sheave for wear and tear
- Inspection of the suspension:
 - Check for the latch,
 - No deformation of the flanges, hook or the axle,
 - Check for missing pins, screw and nuts
- Check presence and legibility of engraved information or signalling plate.
- Check the pin's position and the nut's fixation
- Note all controlled information on a register.

STORAGE AND MAINTENANCE

Storage

It is advisable to remove the wire rope from the pulley for its storage. Correctly store the instructions for use with the pulley. Keep the material in a dry place, protected from bad weather.

Ensure that the pulley is stored with no loads attached

Functioning anomalies

The sheave rotation must be free

Maintenance of the equipment

All maintenance inspections and operations must be performed by qualified specialists.

- Any part with a defect must be replaced by a TRACTEL SOLUTIONS SAS genuine part.
- Any deformed equipment must be immediately withdrawn from use.

Um die konstante Verbesserung ihrer Produkte zu gewährleisten, behält sich TRACTEL SOLUTIONS SAS das Recht vor, Änderungen ohne Vorankündigung anzubringen, die für die Produkte als nützlich erachtet werden.

Diese Notiz enthält alle Vorschriften, die für eine optimale und sichere Benutzung der CHARLET Umlenkrolle notwendig sind.

ALLGEMEINE SICHERHEITSVORSCHRIFTEN

Aus Gründen der Betriebssicherheit und Leistungsfähigkeit des Geräts ist es unerlässlich, die vorliegenden Instruktionen zur Kenntnis zu nehmen und sie strikt einzuhalten. Die Benutzung dieser Umlenkrolle ist ausschließlich für ausgebildetes und bevollmächtigtes Personal zugelassen.

Um Einzelheiten über die technischen Eigenschaften dieser Umlenkrolle zu erfahren, verfügt Tractel Solutions über die technischen Seiten T 6121 in mehreren Sprachen, die Ihnen auf Wunsch gerne zur Verfügung gestellt werden.

- **Die EP Umlenkrollen sind für das Heben von Materialien oder Personen bestimmt**
- Montage und Bedienung dürfen nur durch geschultes und eingewiesenes Personal unter Berücksichtigung dieser Anleitung erfolgen
- Die zulässige Tragfähigkeit (WLL) darf nicht überschritten werden. Schocks oder besondere Bedingungen der Benutzung müssen bei der Wahl des passenden Produktes berücksichtigt werden.
- Es dürfen nur Original-Ersatzteil von TRACTEL SOLUTIONS SAS benutzt werden. TRACTEL SOLUTIONS SAS lehnt jede Verantwortung ab für die Folgen einer Demontage oder einer Änderung, die außerhalb ihrer Kontrolle angebracht wurde. Besonders beim Austausch von Originalteilen durch Teile anderer Herkunft.
- An dem Gerät darf nichts geschweißt oder verändert werden.
- Für Benutzungen des Lastenhebens (Motorlast), muss sich der Benutzer der Sicherheitsregelung anpassen, die auf dieses Beschäftigungsgebiet anwendbar ist.
- Diese Umlenkrolle dürfen nur mit einem Seil mit dem angegebenen Seildurchmesser verwendet werden. – Sehe Tabelle (C).
- Kontrollieren, ob die Umlenkrolle, die Anschlagmittel und der bauseitige Befestigungspunkt die erforderliche Tragfähigkeit besitzen. (siehe Tabelle A).
- Das Hebegut muß beim Absetzen auf einer stabilen Unterlage zu liegen kommen. Bei Unbeständigkeit in der Abmontierzone die Rolle auf die Flanke legen.
- Stellen Sie geeignete Schutzausrüstung zur Verfügung, wie z. B. Schutzhandschuhe, Gehörschutz und Absturzsicherung.
- Nicht unter der Last hindurchgehen.
- Nicht unter schwebenden Lasten aufhalten. Wenn nötig Gefahrenbereich absperren
- Benutzen Sie nie eine beschädigte Rolle oder wenn Sie Zweifel an deren einwandfreiem Zustand haben. Kontrollieren Sie regelmäßig die einwandfreie Funktionsfähigkeit des Materials (siehe unten).
- Bei Verwendung in aggressiverer Umgebung ist mit uns Rücksprache zu nehmen.

KURZBESCHREIBUNG DES GERÄTES

Präsentation

EPA/EPC/EPF/EPE/EPL Rollen werden für das Heben von Personen bestimmt

Sie sind in Übereinstimmung mit EN 1808 Norm.

Sie können auch für das Heben von Material verwendet werden.

Diese Rollen werden hauptsächlich für provisorisches (vorläufiges) Hebeanwendungen bestimmt, wenn schnelle Installation bzw. Wegschaffen der Rolle notwendig ist.

Sie können zu einem beweglichen oder befestigten Ankerplatz-Punkt befestigt werden, der den erforderlichen WLL hat.

Sie sind mit TRACTEL-Hebezeugen vereinbar.

Rasuren werden aus schwarzem Polyamide und Flanschen des S690Q Stahls gemacht.

Farbe: Flansche: gelb / Haken: weiß oder rot / Seilscheibe: schwarz.

Diese Flansche erfüllen eine doppelte Funktion:

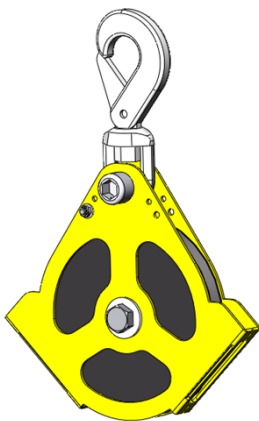
- Schutz der Hand und Finger gegen Abfangen in der Rolle-Rinne, wie verlangt, durch EN 1808
- Aufdeckungsgrenze für ausgestattete Hebezeuge aufhören. Halt-Aufdeckung ist eine Anforderung der EN 1808 Norm für das Heben von Personen

Die Carter Geometrie erlaubt, die Rolle als sich öffnende Rolle zu gebrauchen und Kabel-Positionierung zu erleichtern.

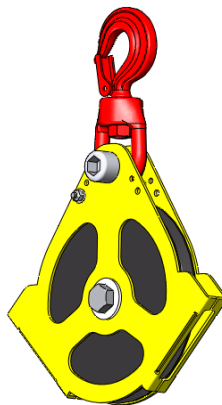
Der EPC und EPF Rollen werden mit einem Sicherheitshaken ausgestattet.

Der EPE und EPL Rollen werden mit einem Ösen Haken mit Sicherheitsklinke ausgestattet

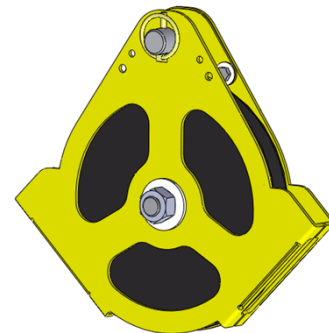
EPC



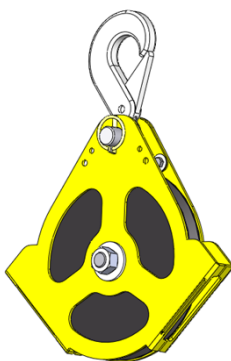
EPE



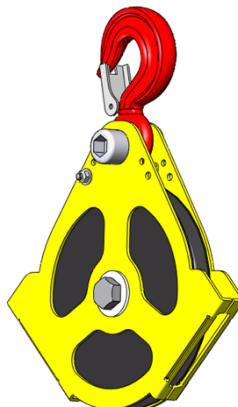
EPA



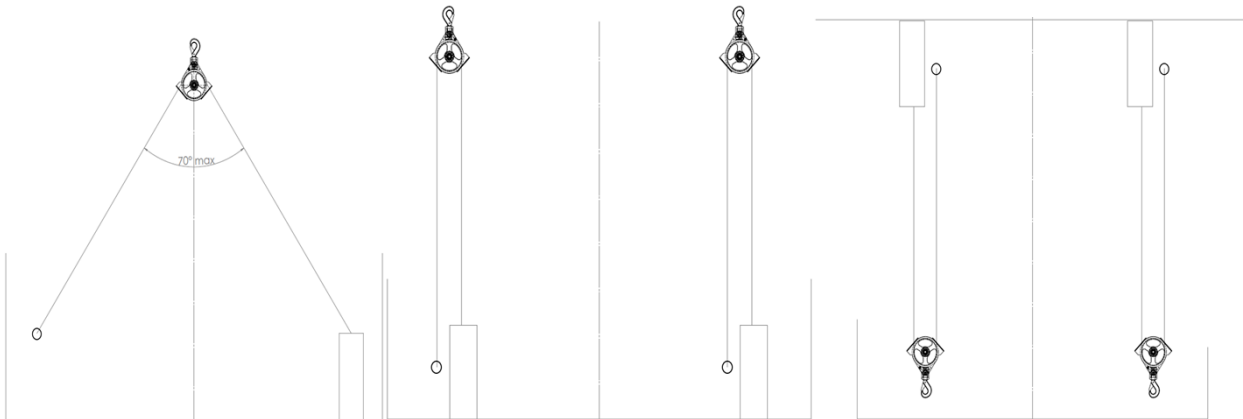
EPF



EPL



Installation Beispiele



Die Geometrie der Pfützen erlaubt einen Ablenkungswinkel des Kabels von maximal 70°. Es wird empfohlen, bei dieser Art der Verwendung ein drehungsfreies Kabel zu verwenden.

GEBRAUCHSANWEISUNG

Allgemeine Informationen

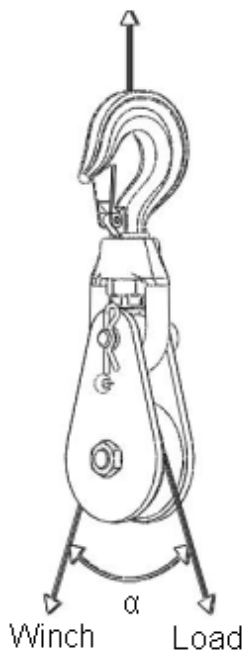
- Geeignete schwere Lederschutzhandschuhe bei Arbeiten am Drahtseil tragen.
- Kontrollieren Sie, ob die Umlenkrolle, die Anschlagmittel und der bauseitige Befestigungspunkt die erforderliche Tragfähigkeit besitzen. (siehe Tabelle A).
- Kontrollieren Sie, ob der Durchmesser und die Bauart des Seils zur Umlenkrolle passen. (siehe Tabelle C).

Festlegung der maximale Belastung des Hakens

Die maximale Belastung muss kleiner als die Festigkeit des Aufhängepunkt und kleiner als die Tragfähigkeit des Klobens sein.

Diese Belastung ist abhängig von der Last und dem Winkel α zwischen den zwei Seilsträngen.

Snatch block WLL



Winkel α Aufwand für die Aussetzung F

0°	WLL Winde x 2
15°	WLL Winde x 1,98
30°	WLL Winde x 1,95
45°	WLL Winde x 1,85
60°	WLL Winde x 1,73
70°	WLL Winde x 1,63

Immer überprüfen dass :

$F < \text{WLL Umlenkrolle}$ und $F < \text{WLL Befestigungspunkt}$

Reduzierung des Seilfestigkeit

Bewicklungsfactoro	Reduzierung
18	10%
20	9%

Tabelle B.

$$\text{Verhältnis} = \frac{\text{Seilmitte } \emptyset}{\text{Seil } \emptyset}$$

Bewicklungsfaktor) ändert die Tragfähigkeit des Seils wie folgt (siehe Tabelle B)

* Diese Werte sind Standard. Für präzisere Werte, siehe Seildaten

Benutzungsgruppe FEM

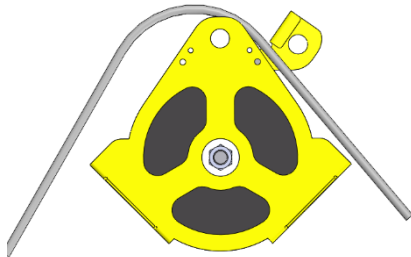
Die Benutzungsgruppe FEM hängt von der Geschwindigkeit des Seils ab:

- $V < 9 \text{ m/min}$: 1Bm/M3
- $V > 9 \text{ m/min}$: 1Cm/M2

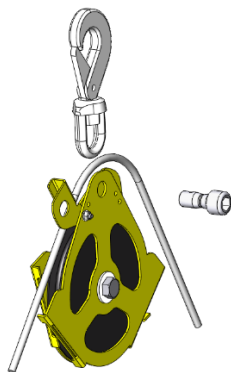
Die Rolle muss im Beanspruchenspektrum der von der Last und von der Betriebszeit abhängigen Gruppe nach fem-Regeln von 1987 benutzt werden

Montage

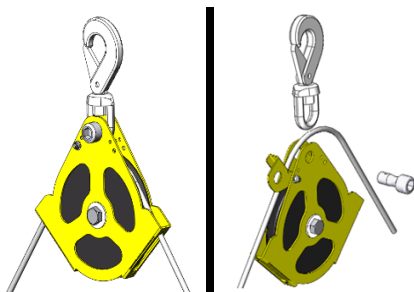
Neues Design erlaubt eine einfachere Installation.



- Die Achse entfernen, wechseln Sie die Klammer aus und installieren Sie das Seil



- Schieben Sie das Kabel in die Flansche und drehen Sie sie dabei.



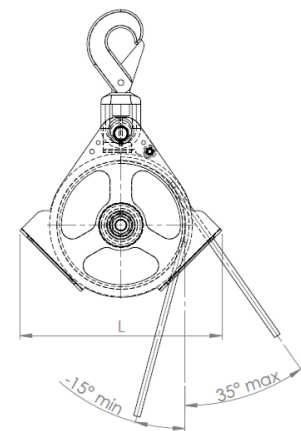
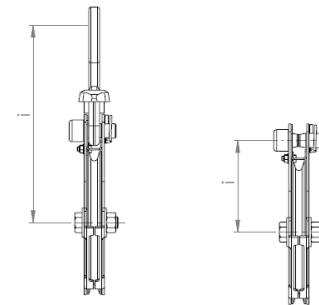
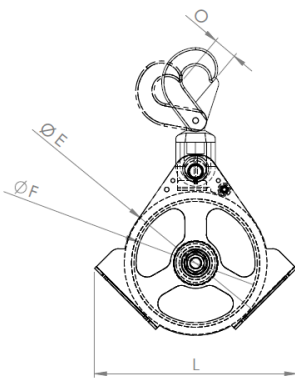
- Bringen Sie das Distanzstück wieder in Position, setzen Sie die Achse wieder ein (und den Haken, falls die Riemenscheibe damit ausgestattet ist).

Abmessungen

Die öffnungsfähigen Rollen bestehen in drei Modellen für drei Arten von Befestigung:

- Modell EPA ausgestattet mit ein Achse für eine Anpassung im begrenztem Raum.,
- Modell EPC, ausgestattet mit einer Wirbelhaken
- Modell EPF, ausgestattet mit ein Ösenhaken mit Sicherungsfalle für eine schnelle Verstellung
- Modell EPE ausgestattet mit einer Wirbelhaken
- Modell EPL, ausgestattet mit ein Ösenhaken

Referenz	Artikel Nr	WL L	Seilrolle		Höhe I	Breite L	Öffnung O	Gewicht	Gemotorisierte Anwendung Seil C	Handmäßige Anwendung C		
			Innen Ø F	Außen Ø E								
EPC1.6-8/9	II I 252699	1,6 t	171 mm	198 mm	262 mm	280 mm	34 mm	3,4 kg	8 mm	X3xxP XA300 P X4xxP X5xxP XA500 P L5xxP X8xxP XA820 P	9 mm	TU-6P
EPE1.6-8/9	II I 252709				253 mm			3,2 kg				
EPF1.6-8/9	II I 252719				127 mm			2,6 kg				
EPL1.6-8/9	II I 252729											
EPA1.6-8/9	II I 252739											
EPC2.4-10/12	II I 252749	2,4 t	196 mm	228,5 mm	339.5 mm	326 mm	43 mm	6,8 kg	10 mm	X10xxP XA103 0P	11,5 mm	TU-12P
EPE2.4-10/12	II I 252759				288.5 mm			6.3 kg				
EPF2.4-10/12	II I 252769				154.5 mm			5.4 kg				
EPL2.4-10/12	II I 252779											
EPA2.4-10/12	II I 252789											
EPC5-14/16	II I 252799	5 t	277,4 mm	323,5 mm	440.25 mm	455 mm	47 mm	15.6 kg	14 mm	X20xxP	16,3 mm	TU-24P
EPE5-14/16	II I 252809				379.25 mm			14.9 kg				
EPF5-14/16	II I 252819				206.25 mm			13.0 kg				
EPL5-14/16	II I 252829											
EPA5-14/16	II I 252839											



ZUBEHÖR

Man kann Zubehör für die EPIII Kloben hinzufügen:

- **EP-BFC** : Endanschlag für EPIII Kloben : Je nach Konfiguration des verwendeten Endschalters kann es sein, dass die Flansche den Endschalter nicht in allen Fällen auslösen. Für diese Sonderfälle bietet TRACTEL Solutions ein zusätzliches Endanschlagsystem an, das bei der Montage der Anlage am Kabel angebracht wird.
- **EP-CBFC** : Ketten für Endanschlag
- **EP-MCP**: Verbindungsmuffe für Stange auf EP Kloben (Modell 1t6 und 2t4): um eine Einrichtung des Blockes von weitem zu erlauben. Entspricht ein Schraubmuffe, die Kappe von der Stange, und die Schrauben. Wenn er zur gleichen Zeit bestellt ist wie der Kloben, wird es auf den Block montiert, geliefert.
- **EP-MCPC** : Verbindungsmuffe für Stange auf der Haken von EP Kloben.

Für weitere Informationen, bitte kontaktieren Sie Tractel Solutions

GESETZLICH VORGESCHRIEBENE PRÜFUNGEN

Kontrollen und Wartungsarbeiten ausschließlich von kompetentem und ermächtigtem Fachpersonal durchführen lassen.

- Überprüfung des Geräts bei Inbetriebnahme (oder erneuter Inbetriebnahme);
- Vorschriftsmäßige Pflichten des Benutzers nach Regelung des betroffenen Landes TRACTEL SOLUTIONS steht Ihnen für alle vorgeschriebenen Prüfungen gerne Zur Verfügung.
- Vorgeschriebene periodische Überprüfung des Geräts nach Regelung des betroffenen Landes.
- Achten Sie besonders auf den Haftvermögen und den einwandfreien Zustand der Beschichtung der Klemmbacken.
- TRACTEL SOLUTIONS empfiehlt eine Überprüfung alle 12 Monate. Eine eingehende Prüfung auf Veränderung der Geräteteile durch Stöße, Korrosion, Rissbildung oder Verformung ist mindestens zweimal pro Jahr, bei intensiver Benutzung oder Benutzung in aggressiver Umgebung einmal pro Monat durchzuführen.

Vor jeder Benutzung

- Alle Teile der Umlenkrolle sichtbar prüfen.
- Die Anwesenheit und den Zustand der Sicherungsfalle und Sicherheitsstifte prüfen
- Den richtigen Sitz aller Muttern prüfen.
- Das Fehlen eines Spiels auf der Achse des Seils und der freien Umdrehung des Seils ohne Segel prüfen.

Ausführliche Prüfung

Prüfen Sie, ob die Rolle keine Verformungen, Risse oder andere Fehler aufweist. Wenn die Aufhängung eine Abnutzung über 10% vorstellt, muss die Rolle ersetzt werden.

- Den Aspekt der Rille des Seils und das Fehlen des Schocks und Abnutzung prüfen.
- Die Aufhängungen prüfen :
 - Die Anwesenheit und den Zustands der Sicherungsfalle prüfen,
 - Das Fehlen von einer Verformung der Lagerschilder, des Hakens und der Achse
 - Die Anwesenheit von den Mutter und Sicherheitsstifte
- Prüfen Sie die Anwesenheit und die Lesbarkeit der Gravierung oder des Kennzeichnungsschildes.
- Übertragen Sie die Kontrollelemente in einem Register

WARTUNG UND PFLEGE

Lagerung

Es wird empfohlen, das Kabel zurückzuziehen, bevor man die Rolle lagert. Die Bedienungsanleitung mit der Rolle bewahren. Die Umlenkrolle muss bei Raumtemperatur an einem sauberen und geschützten Ort gelagert werden..

Zu gewährleisten, dass keine Last auf die Rolle während der Lagerung angewendet wird.

Anomalien des Funktionierens

Die Umdrehung des Seils muss frei und ohne Segel sein

Wartung

Kontrollen und Wartungsarbeiten ausschließlich von kompetentem und ermächtigtem Fachpersonal durchführen lassen.

- Beschädigte Teile sind durch TRACTEL SOLUTIONS - Originalteile zu ersetzen.
- Überlastete Geräte müssen unverzüglich aus dem Betrieb genommen werden.

Om de constante verbetering van zijn producten te waarborgen, behoudt Tractel Solutions SAS zich het recht om deze handleiding te wijzigen zonder voorafgaande waarschuwing.

Deze handleiding bevat alle informatie om de CHARLET blokken optimaal te kunnen gebruiken.

BELANGRIJKE AANWIJZINGEN

Voordat u het materiaal gaat gebruiken, dient u om redenen van gebruikszekerheid en doelmatigheid deze gebruiksaanwijzing aandachtig te lezen en zich aan alle daarin opgenomen voorschriften te houden.

Het technische infoblad nr N° T6121 is beschikbaar voor dit product.

Contacteer Tractel Solutions SAS voor meer informatie.

- **De EP blokken zijn bedoelt voor het hijsen van personen of materiaal**
- De EP blokken van Charlet kunnen verrichtingen uitvoeren die een grote veiligheid vereisen. De persoon die deze verrichtingen uitvoert, moet in staat zijn deze veiligheidseisen te waarborgen.
- Nooit de maximale last (WLL) overschrijden. Schokken of speciale gebruikscondities moeten in overweging genomen worden tijdens de keuze van het geschikte product.
- Het is niet toegestaan andere dan de oorspronkelijke TRACTEL SOLUTIONS SAS onderdelen te gebruiken.
- Contacteer TRACTEL SOLUTIONS SAS alvorens het materiaal te wijzigen of te lassen.
- Voor het heffen van de last (motorlast), moet de gebruiker zich aan de reglementering van veiligheid aanpassen.
- Gebruik een Charlet klapblok enkel met een compatibele kabel (zie tabel C.)
- Het is verboden zich onder de last te bevinden.
- Voor de montage dient men te controleren dat het ophangpunt genoeg weerstand biedt (zie tabel A).
- Bij het neerzetten van de last, zorg ervoor dat het blok stabiel is, zonder omval risico. Als dat niet mogelijk is, leg het blok dan op zijn zij neer.
- Het gebruik van persoonlijke beschermingsmiddelen (zoals handschoenen, brillen, veiligheidsschoenen) is noodzakelijk
- Nooit onder een opgehangen last doorlopen of blijven staan. Een opgehangen last nooit zonder toezicht laten.
- Een opgehangen last nooit over of langs personen bewegen
- De aanwezige personen verwittigen wanneer een last geheft of verplaatst wordt.
- Een beschadigd blok nooit gebruiken wanneer u twijfels over zijn goede werking heeft. De goede staat van het materiaal (zie hieronder) regelmatig controleren.
- De blokken nooit in een agressieve atmosfeer gebruiken.

BEKNOPTE PRESENTATIE VAN HET MATERIAAL

EPA/EPC/EPF blokken zijn voor het heffen van personen gemaakt.

Ze zijn overeenstemmend met de EN 1808 norm

Ze kunnen ook voor het heffen van materiaal gebruikt worden.

Deze blokken zijn voornamelijk bedoeld voor tijdelijke hijs- of trek applicaties met staalkabels, wanneer een snelle installatie of weghaling van het blok nodig is.

Ze kunnen aan een vast of mobiel ankerpunt, wat de juiste WLL heeft, bevestigd worden .

Ze zijn compatibel met de Tractel katrollen.

De schijven zijn uitgevoerd in zwart polyamide en het karkas in geel S690Q staal

Kleur: flenzen: geel / haak: wit of rood / schijf: zwart.

Deze flenzen hebben een dubbele functie:

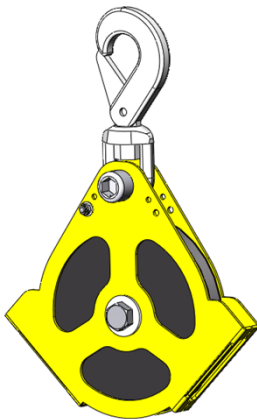
- De bescherming van handen en vingers zoals dat door de EN 1808 geëist wordt.
- Stop detectie grens voor lieren. Volgens de EN 1808 norm

De geometrie van de flenzen maakt het mogelijk de katrol als openingskatrol te gebruiken en vergemakkelijkt het inbrengen van de kabel

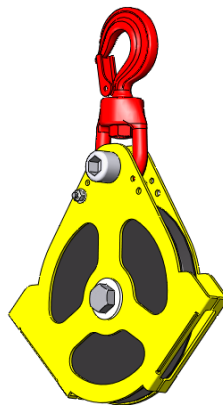
De EPC en EPF blokken zijn met een veiligheidshaak uitgevoerd

De EPE en EPL blokken zijn met een haak met veiligheidspal

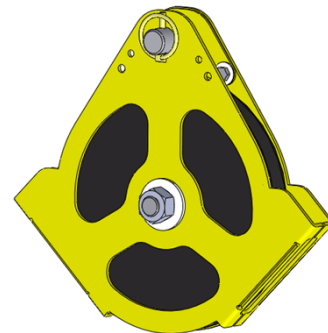
EPC



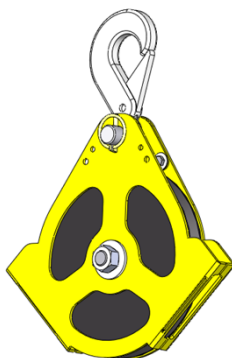
EPE



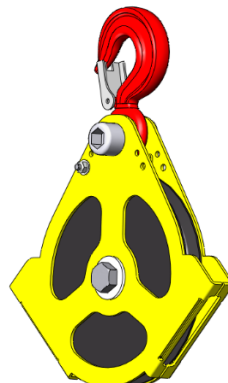
EPA



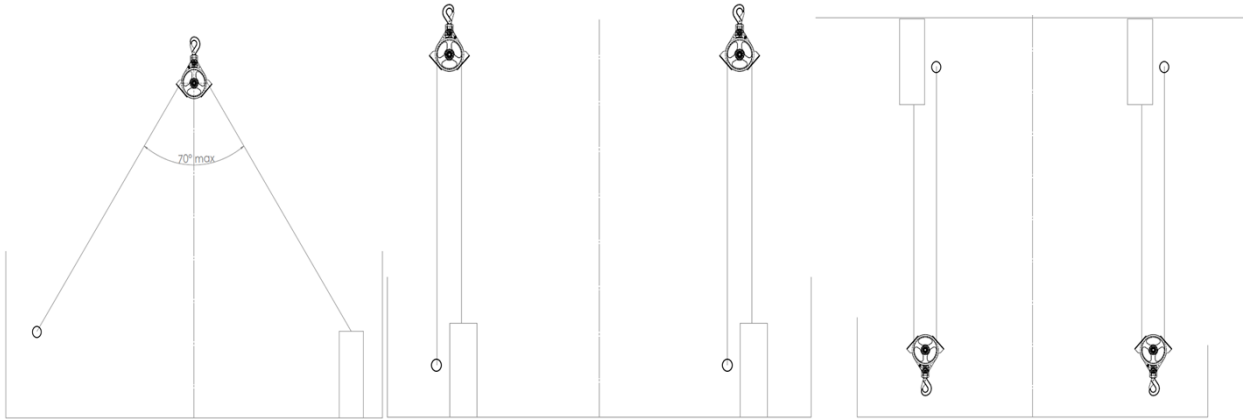
EPF



EPL



Installatie voorbeelden



De geometrie van de plassen maakt een maximale kabeluitbuigingshoek van 70° mogelijk. Aanbevolen wordt om bij dit soort toepassingen anti-gyratiekabel te gebruiken.

GEBRUIKSAANWIJZING

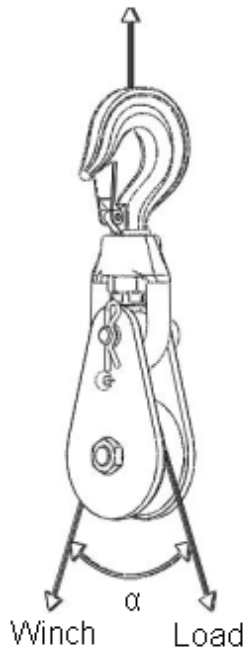
Algemene informatie

- Met werkhandschoenen te gebruiken
- Voor de montage dient men te controleren dat het ophangpunt genoeg weerstand biedt (zie tabel A).
- Gebruik een geschikte kabel. De keuze van de kabel is een garantie van de veiligheid en de werking van het blok (zie tabel C)

Vaststelling van de maximale werklust van de blokken

De maximum gebruikslast (WLL) is op de blokken gegraveerd of geplaatst en stemt met de maximale toegelaten ast overeen toegelaten aan het ophangpunt. Deze last F is afhankelijk van WLL van de gebruikte lier en de hoek die door de kabel wordt gevormd, ingaand en weggaand van het blok. De tabel (a) hieronder maakt het mogelijk om de last aan het ophangpunt te berekenen in functie van de WLL van de lier en van de hoek tussen de kabel die het blok ingaat en de kabel die van het blok weggaat.

Snatch block WLL



Hoek α	Last aan het ophangpunt F
0°	WLL Winde x 2
15°	WLL Winde x 1,98
30°	WLL Winde x 1,95
45°	WLL Winde x 1,85
60°	WLL Winde x 1,73
70°	WLL Winde x 1,63

Controleer altijd dat :
 $F < \text{WLL blok}$ en $F < \text{Weerstand van ophangpunt}$

Vermindering van de weerstand van de kabel

$$\text{De ratio} = \frac{\text{Schijfmidden } \emptyset}{\text{kabel } \emptyset}$$

Ratio	Vermindering
18	10%
20	9%

Tabel B

(beïnvloedt de weerstand tegen de aandrijving van de volgende kabel volgens de indicatieve waarden van de hierna vermelde tabel (B):

Het is absoluut nodig met deze waarden rekening te houden bij de berekeningen van last

* De waarden hierboven, ter informatie gegeven, variëren volgens de bouw van de kabel. Voor meer informatie, de leverancier van de kabel raadplegen

Gebruiksgroep FEM

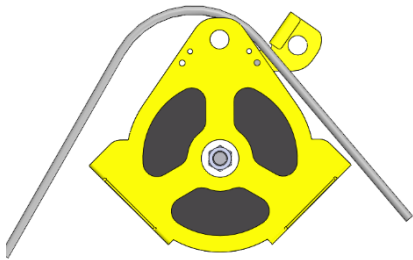
De FEM groep hangt van de snelheid van de kabel af :

- $V < 9 \text{ m/min}$: 1Bm/M3
- $V > 9 \text{ m/min}$: 1Cm/M2

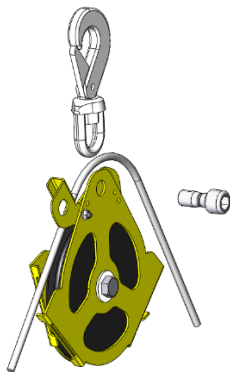
Het blok zal gebruikt moeten worden volgens de regels van FEM van 1987.

Montage

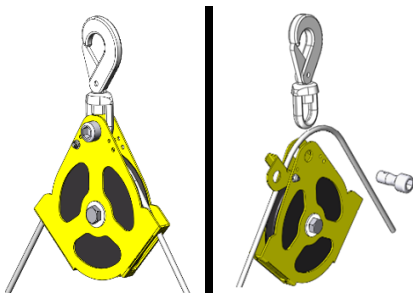
Het is makkelijk de kabel te installeren met de nieuwe uitvoering van het materiaal



- Haal de as weg, schuif de brace opzij en installeer de kabel



- Schuif de kabel in de flenzen door ze te draaien



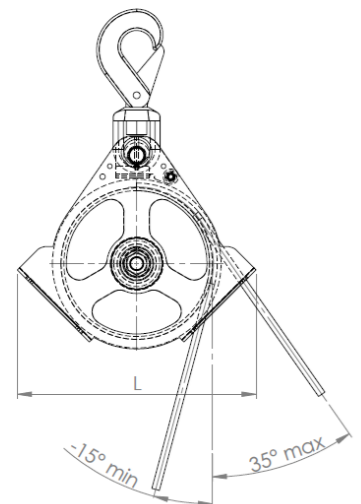
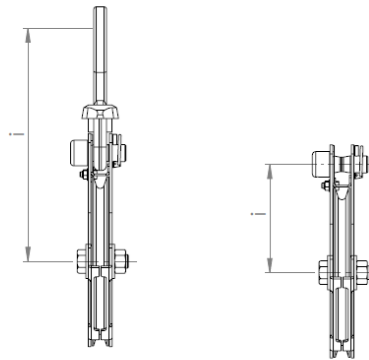
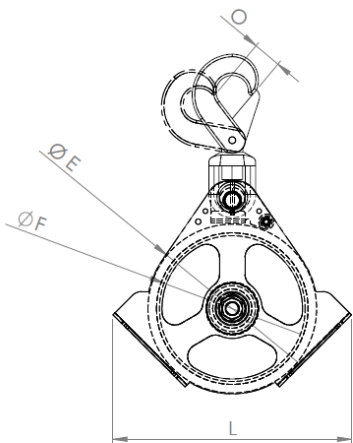
- Breng de afstandsbus weer op zijn plaats, plaats de as (en de haak als de poelie daarmee is uitgerust) terug.

Afmetingen

De EP blokken bestaan in vijf modellen,

- EPA blok met as voor als er weinig ruimte is ;
- EPC blok met draaihaak;
- EPF blok met een vaste haak
- EPE blok met draaihaak met veiligheidspal;
- EPL blok met vaste haak en veiligheidspal

Referentie	Groeps code	WLL	Schijf		Hoogte I	Breedte L	Opening O	Gewicht	Gemotoriseerde applicaties		Handmatige applicaties		
			Binenn Ø F	Buiten Ø E					Kabel C	tirak™ voorbeelden	Kabel C	tirfor® voorbeelde n	
EPC1.6-8/9	II I	252699	1,6 t	171 mm	198 mm	280 mm	34 mm	3,4 kg	8 mm	X3xxP XA300P X4xxP X5xxP XA500P L5xxP X8xxP XA820P	9 mm	TU-6P	
EPE1.6-8/9	II I	252709						262 mm					3,2 kg
EPF1.6-8/9	II I	252719						253 mm					2,6 kg
EPL1.6-8/9	II I	252729						127 mm					
EPA1.6-8/9	II I	252739											
EPC2.4-10/1 2	II I	252749	2,4 t	196 mm	228,5 mm	326 mm	43 mm	6,8 kg	10 mm	X10xxP XA1030P	11,5 mm	TU-12P	
EPE2.4-10/12	II I	252759						339.5 mm					6,3 kg
EPF2.4-10/12	II I	252769						288.5 mm					5,4 kg
EPL2.4-10/12	II I	252779						154.5 mm					
EPA2.4-10/12	II I	252789											
EPC5-14/16	II I	252799	5 t	277,4 mm	323,5 mm	455 mm	47 mm	15,6 kg	14 mm	X20xxP	16,3 mm	TU-24P	
EPE5-14/16	II I	252809						440.25 mm					14,9 kg
EPF5-14/16	II I	252819						379.25 mm					13,0 kg
EPL5-14/16	II I	252829						206.25 mm					
EPA5-14/16	II I	252839											



ACCESSOIRES

Het is mogelijk extra accessoires toe te voegen aan de EPIII blokken

- **EP-BFC** : Eindanslag voor EPIII blok : Afhankelijk van de configuratie van de gebruikte eindschakelaar is het mogelijk dat de flenzen niet in alle gevallen de eindschakelaar in werking stellen. Voor deze speciale gevallen biedt TRACTEL Solutions een extra aanslagsysteem aan, dat tijdens de installatie van het systeem op de kabel wordt geïnstalleerd
- **EP-CBFC** : kabel voor eindanslag
- **EP-MCP** : verbingsdingsmanchet voor stang voor EPIII blok (model 1.6t en 2.4t) om het blok van een afstand te installeren. Bevat een schroefmanchet, een geschroefte kap van de stang en de benodigde schroeven. Wanneer deze accessoire tegelijkertijd met het blok besteld wordt, bevestigen wij hem alvast op het blok
- **EP-MCPC** : verbingsdingsmanchet voor stang voor de haak van het EPIII blok

Voor meer informatie, gelieve Tractel Solutions te contacteren

VERPLICHTE WETTELIJKE CONTROLEVOORSCHRIFTEN

Controle en onderhoudswerkzaamheden dienen door desbetreffende deskundigen te worden uitgevoerd

- Contrôle bij eerste (of hernieuwde) inbedrijfsstelling : wettelijke gebruiksvoorschriften volgens nationale voorschriften
- TRACTEL SOLUTIONS houdt zich aanbevolen voor het uitvoeren van elke door de wet voorgeschreven controle
- Verplichte periodieke controle conform nationale voorschriften, geadviseerd om de 12 maanden door TRACTEL SOLUTIONS
- Een nauwkeurige inspectie, met name op verandering van onderdelen door schokken, corrosie, scheurvorming, vervorming, dient minstens tweemaal per jaar uitgevoerd te worden. Bij intensief gebruik of in aantastende omgeving vindt deze inspectie elke maand plaats.

Voor elk gebruik

- Alle delen van de klapblok visueel controleren.
- De aanwezigheid en de staat van de veiligheidspinnen en veiligheidspal controleren.
- Controleren of alle moeren goed aangedraaid zijn.
- De as moet goed vast zitten en de schijf moet vrij kunnen draaien

Verdergaand onderzoek

- Onderzoek of het blok geen deformaties, barsten of andere afwijkingen heeft. Als de haak een slijtage van meer dan 10% heeft, dient het blok vervangen te worden.

Onderzoek of de groef van de schijf geen slijtage of andere barsten vertoont.

- Onderzoek de haak :
 - Aanwezigheid en goed gebruik van de veiligheidspal
 - Afwezigheid van deformatie van de flenzen, de as en de haak,
 - Aanwezigheid van de blokeringspennen, moeren, schroeven
- Het signaleringsplaatje met referentie en serienummer dient aanwezig te zijn.
- De pennen en moeren dienen goed aangedraaid te zijn. Vervang indien noodzakelijk
- Noteer de gecontroleerde elementen in een register

ONDERHOUD EN OPSLAG

Opslag

Het is aanbevolen om de kabel te verwijderen alvorens het klapblok op te slaan. Bewaar deze gebruiksaanwijzing bij het blok. De opslagruimte moet schoon, droog en op kamertemperatuur zijn.

Gedurende het opslag mag er geen last aan het blok bevestigd zijn.

Werkingsabnormaliteiten

- De schijf moet zonder problemen kunnen draaien

Onderhoud

Controle en onderhoudswerkzaamheden dienen door desbetreffende deskundigen te worden uitgevoerd.

- Defecte onderdelen moeten door oorspronkelijke TRACTEL SOLUTIONS onderdelen vervangen worden
- Vervormd materiaal dient onmiddellijk buiten bedrijf gesteld te worden

Para asegurar la mejora continua de sus productos, TRACTEL SOLUTIONS SAS se reserva el derecho de realizar cualquier modificación que se estime oportuna a los materiales descritos en este manual.

Este manual contiene todas las prescripciones necesarias para un uso óptimo y seguro de las poleas EP CHARLET.

CONSIGNAS PRIORITARIAS

Antes del uso y mantenimiento de las poleas Charlet, para la seguridad de utilización del material y su eficacia, es imprescindible que los operarios formados para ello conozcan y cumplan estas instrucciones.

Este manual debe estar a disposición de cualquier operario.

Si se solicita, pueden proporcionarse ejemplares suplementarios.

Disponemos de la ficha técnica N° T6121 para este producto.

Contactar con Tractel Solutions para más información.

- **Las poleas EP están destinadas a elevar materiales o personas**
- Las poleas EP Charlet permiten realizar operaciones que requieran garantía de una gran seguridad. Por lo tanto, asegúrese de que la persona a quien usted confía el uso sea capaz de asumir los requisitos de seguridad que comportan estas operaciones.
- Nunca debe sobrepasarse la carga máxima de utilización (CMU). Deben tenerse en cuenta los choques o las condiciones particulares de uso al elegir el producto adecuado.
- Sólo podrán utilizarse piezas de recambio originales TRACTEL SOLUTIONS SAS ; TRACTEL SOLUTIONS SAS declina cualquier responsabilidad por las consecuencias de un desmontaje o de una modificación realizada fuera de su control. Sobre todo en caso de sustitución de piezas originales por piezas de otra fuente.
- La soldadura o las modificaciones en este producto deben estar necesariamente sujetas a la aprobación previa de Tractel Solutions.
- Para un uso de elevación de carga (carga motriz), el usuario debe cumplir con las normas de seguridad vigentes para esta zona de trabajo.
- La polea Charlet sólo puede utilizarse con un cable compatible – ver cuadro (C).
- Aplicar y hacer aplicar las instrucciones de prohibición para cualquier persona de permanecer o circular dentro del perímetro de una caída eventual de la carga.
- Antes del montaje, comprobar que la resistencia del punto de sujeción corresponde a las condiciones de uso indicadas en el siguiente cuadro (A).
- Asegúrese de que la posición vertical de la polea sea estable, sin riesgo de balanceo. En caso de inestabilidad en la zona de trabajo, coloque la polea de lado.
- Para la manipulación, utilizar siempre el equipo de protección personal recomendado (guantes, zapatos de seguridad, casco, gafas, etc.).
- Nunca pase, estacione o deje una parte de su cuerpo debajo de una carga suspendida. Nunca deje sin vigilancia una carga suspendida.
- Nunca desplace una carga suspendida por encima o cerca de personas.
- Debe advertirse a las personas de los alrededores cuando se opere el levantamiento o el desplazamiento de la carga.
- Nunca debe utilizarse una polea dañada o cuando se tengan dudas sobre su buen funcionamiento. Comprobar regularmente el estado del material (véase más abajo).
- Nunca deben utilizarse las poleas en entornos agresivos.

PRESENTACIÓN Y DESCRIPCIÓN DEL APARATO

Presentación del material

Las poleas de reenvío EP están destinadas a instalaciones temporales de elevación o de tracción de personas por cable. Las poleas EP han sido diseñadas conforme a las prescripciones de la FEM 87 cuadernos 1 a 9 y la norma EN 1808.

Ellos pueden ser fijados a un punto de anclaje móvil o fijo que tiene WLL requerido.

Ellos son compatibles con grúas de TRACTEL.

Los afeitados son hechos de poliamida negra y rebordes de acero S690Q.

Color: bridas: amarillo / gancho: blanco o rojo / polea: negro.

Estas bridas tienen una doble función:

- Protección de mano y dedos contra atrapar en el surco de polea, como requerido por EN 18008
- La detección de parada limita para grúas equipadas. La detección de parada es una exigencia (un requisito) de EN 1808 para el hombre que monta instalaciones.

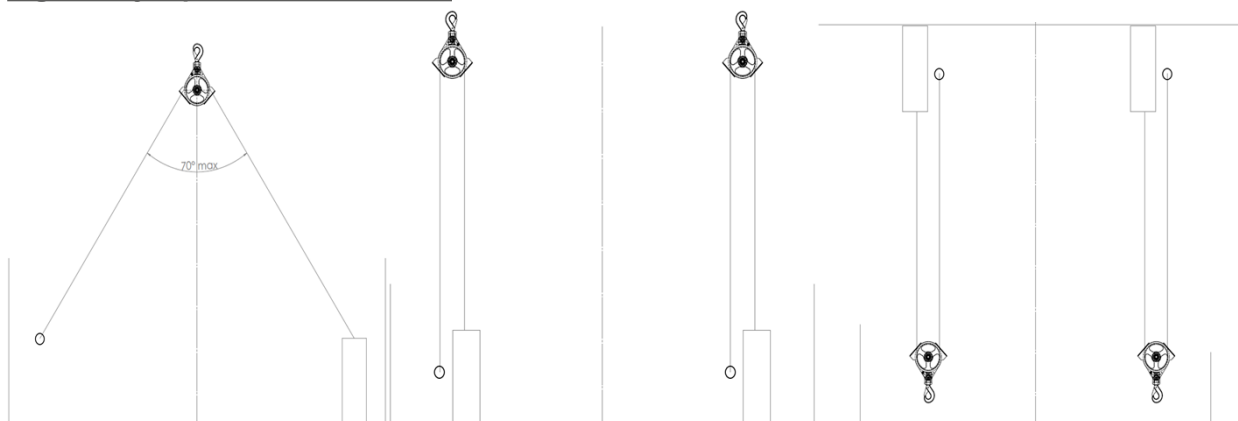
La geometría de las bridas permite utilizar la polea como polea de apertura e introducir el cable con facilidad.

Las poleas EPC y EPF están equipadas con un gancho de bloqueo de seguridad.

Las poleas EPE y EPL están equipadas con un gancho de seguridad.



Algunos ejemplos de instalaciones



La geometría de los charcos permite un ángulo máximo de desviación del cable de 70°.

Se recomienda utilizar cable no giratorio para este tipo de uso.

MODO OPERATIVO

Información general

- Utilizar guantes de manipulación.
- Antes del montaje, comprobar que la capacidad máxima de utilización de la polea y la resistencia de los puntos de anclaje corresponden a las condiciones de uso (ver cuadro A).
- Utilizar un cable de tamaño adecuado - la elección del cable es una garantía para la seguridad y el funcionamiento de la polea (ver cuadros C - según el modelo).

Determinación de la carga máxima útil de las poleas

La carga máxima de utilización (CMU) grabada o marcada en las poleas es la carga máxima autorizada en el suspensor. Esta carga F está en función de la CMU del cabrestante utilizado y el ángulo formado por el cable que entra y sale de la polea. El siguiente cuadro (A) permite calcular la carga en el suspensor en función de la CMU del cabrestante y del ángulo entre el cable que entra y el cable que sale de la polea.

Ángulo α	Carga en el suspensor F
0°	CMU cabrestante x 2
15°	CMU cabrestante x 1,98
30°	CMU cabrestante x 1,95
45°	CMU cabrestante x 1,85
60°	CMU cabrestante x 1,73
70°	CMU cabrestante x 1,63

Charge à la suspente

Treuil

Charge

α

Comprobar siempre que:
 $F < \text{CMU polea}$ y $F < \text{resistencia del punto de sujeción}$.

Reducción de la resistencia del cable

$$\text{Relación de bobinado} = \frac{\varnothing \text{ primitivo}}{\varnothing \text{ cable}}$$

Relación de bobinado	Reducción*
18	10%
20	9%

Cuadro B.

Le relación de bobinado =afecta a la resistencia a la tracción del cable de acuerdo con los valores indicativos del cuadro (B): Es imprescindible tener en cuenta estos valores para los cálculos de carga.

* Estos valores son a título indicativo y varían según la construcción del cable. Para más precisiones, consulte con el proveedor del cable.

Grupo de utilización FEM

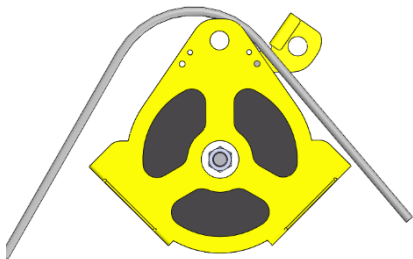
El grupo FEM de utilización depende de la velocidad del cable:

- $V < 9 \text{ m/min}$: 1Bm/M3
- $V > 9 \text{ m/min}$: 1Cm/M2

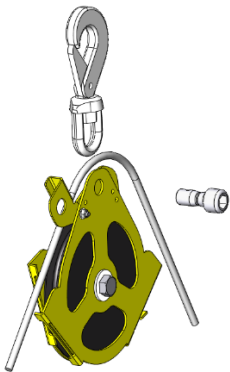
La polea deberá utilizarse en el espectro de sollicitación del grupo según la carga y la duración de utilización de acuerdo con las reglas FEM de 1987

Montaje / desmontaje del cable

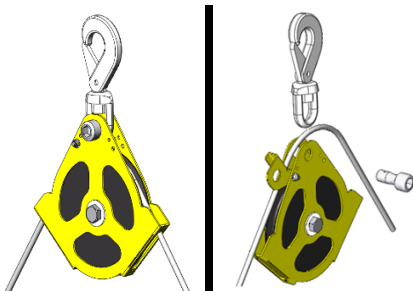
El nuevo diseño permite para la instalación más fácil



- Quitar el eje, cambie la abrazadera e instale el cable.



- Deslice el cable en las bridas girándolas.



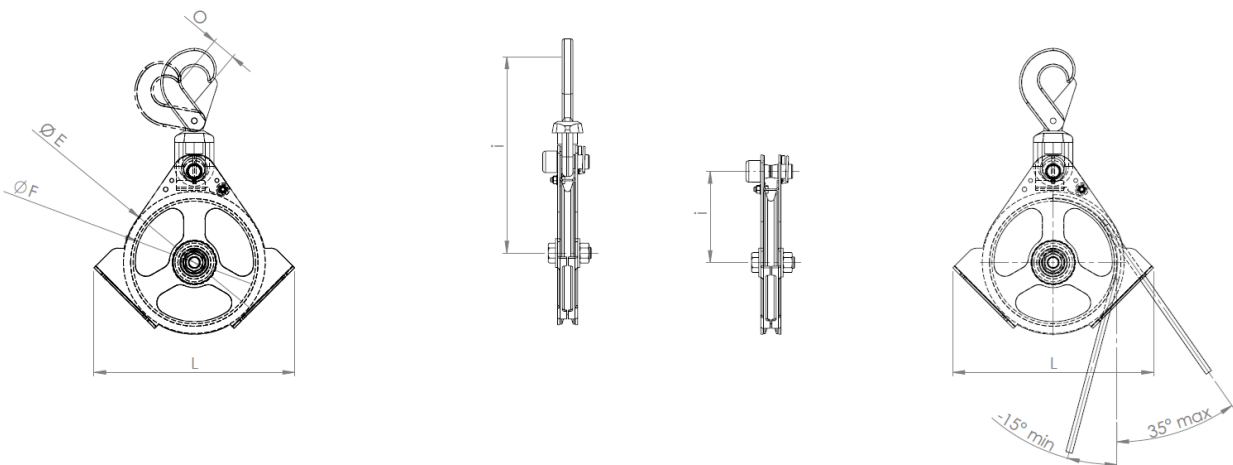
- Colocar el espaciador en su posición, volver a colocar el eje (y el gancho si la polea está equipada con uno).

Dimensiones y utilización

EP Poleas existe en cinco modelos, con tres sistema de anclaje diferente

- EPA equipado con un eje para instalación reducida espacial;
- EPC equipado con un gancho girar;
- EPF equipado con un gancho fijo con pestillo de seguridad
- EPE equipado con un gancho girar con pestillo de seguridad
- EPL equipado con un gancho fijo con pestillo de seguridad

referencia	Codigo grupo	WLL	Sheave			Height	Width	Opening	Weight	Motorised application		Manual application	
			Bottom of groove \varnothing F	Outside \varnothing E	I					L	O	Cable C	tirak™ examples
EPC1.6-8/9	III	252699	1,6 t	171 mm	198 mm	262 mm	280 mm	34 mm	3,4 kg	8 mm	X3xxP XA300P X4xxP X5xxP XA500P L5xxP X8xxP XA820P	9 mm	TU-6P
EPE1.6-8/9	III	252709				253 mm			3,2 kg				
EPF1.6-8/9	III	252719				253 mm			3,2 kg				
EPL1.6-8/9	III	252729				253 mm			3,2 kg				
EPA1.6-8/9	III	252739				127 mm			2,6 kg				
EPC2.4-10/12	III	252749	2,4 t	196 mm	228,5 mm	339.5 mm	326 mm	43 mm	6,8 kg	10 mm	X10xxP XA1030P	11,5 mm	TU-12P
EPE2.4-10/12	III	252759				288.5 mm			6.3 kg				
EPF2.4-10/12	III	252769				288.5 mm			6.3 kg				
EPL2.4-10/12	III	252779				288.5 mm			6.3 kg				
EPA2.4-10/12	III	252789				154.5 mm			5.4 kg				
EPC5-14/16	III	252799	5 t	277,4 mm	323,5 mm	440.25 mm	455 mm	47 mm	15.6 kg	14 mm	X20xxP	16,3 mm	TU-24P
EPE5-14/16	III	252809				379.25 mm			14.9 kg				
EPF5-14/16	III	252819				379.25 mm			14.9 kg				
EPL5-14/16	III	252829				379.25 mm			14.9 kg				
EPA5-14/16	III	252839				206.25 mm			13.0 kg				



ACCESORIOS

Es posible añadir opciones sobre la polea EP:

- **EP-BFC:** APUNTALADA FIN DE CURSO PARA POLEA EP: Dependiendo de la configuración del final de carrera utilizado, las bridas pueden no activar el final de carrera en todos los casos. Para estos casos especiales, TRACTEL Solutions ofrece un sistema de parada adicional, que se instala en el cable durante la instalación del sistema.
- EP-CBFC: Cadena de mantenimiento para apoyada fin de curso
- EP-MCP: MANGUITO CONECTADOR DE POSADO SOBRE POLEA EPIII (modela 1t6 y 2t4): para permitir una instalación de la polea a distancia. Comprendiendo el manguito aterrajado, la contera aterrajada de pértiga y la tornillería correspondiente. Si es pedido(mandado) al mismo tiempo que una polea, es entregado subido sobre la polea.
- EP-MCPC: MANGUITO CONECTADOR SE POSA EN GANCHO POLEA EPIII (modelo 1t6 y 2t4)

Para más informaciones, por favor, póngase en contacto con TRACTEL SOLUCIONES

VERIFICACIONES REGLAMENTARIAS OBLIGATORIAS

Hacer efectuar los controles y las operaciones de mantenimiento por personal competente y capacitado

- Comprobación de la puesta (o repuesta) en marcha: Cumplir las obligaciones aplicables en el país de utilización
- Comprobación periódica recomendada cada 12 meses.
- Debe realizarse un examen a fondo prestando especial atención a la alteración de las piezas por choques, corrosión, grietas o deformación por lo menos 2 veces al año y cada mes en caso de uso intensivo o en entornos agresivos.
- Tractel Solutions SAS está a su disposición para realizar cualquier verificación de este producto.

Antes de cada uso

- Inspeccione visualmente todas las partes de la polea.
- Compruebe la presencia y el estado de los trinquetes y el pasador de seguridad.
- Compruebe que todos los tornillos estén bien apretados
- Compruebe que no haya juego en el eje de la roldana y que gire libremente sin alabeo.

Examen a fondo

- Se recomienda que las poleas sean sometidas cada doce meses a un examen de comprobación periódica con objeto de detectar cualquier deterioro u otras limitaciones en su uso, lo que podría dar lugar a situaciones peligrosas.

Compruebe que la polea no tenga deformaciones, grietas u otros defectos. Si el suspensor presenta un desgaste superior al 10%, la polea debe ser reemplazada.

- Compruebe el aspecto de la garganta de la polea y la ausencia de choques y de desgaste.
- Compruebe los suspensores:
 - Presencia y buen funcionamiento del trinquete,
 - Ausencia de deformación de las bridas, del gancho y del eje,
 - Presencia de los pasadores de bloqueo, tornillos y tuercas.
- Compruebe la presencia y legibilidad del gravado o de la placa descriptiva.
- Compruebe la colocación de los pasadores y el apriete de los tornillos. Sustitúyalos si es necesario.
- Informe de los elementos de control en un registro.

ALMACENAMIENTO Y MANTENIMIENTO DEL MATERIAL

Almacenamiento

Se recomienda retirar el cable antes de almacenar la polea. Conserve las instrucciones de uso de la polea. El lugar de almacenamiento debe estar seco y al abrigo de la intemperie.

Asegúrese de que no se aplica ninguna carga a la polea durante el almacenamiento.

Anomalías de funcionamiento

La rotación de la roldana debe estar libre y sin alabeo.

Mantenimiento del aparato

Haga efectuar los controles de mantenimiento por personal competente y capacitado

- Cualquier pieza que presente un defecto debe ser reemplazada por una pieza original de Tractel Solutions SAS.
- Cualquier material deformado debe ser inmediatamente retirado del servicio.

Per assicurare il miglioramento costante dei suoi prodotti, TRACTEL SOLUTIONS SAS si riserva il diritto di apportare qualsiasi modifica ritenuta utile ai materiali descritti nelle presenti istruzioni.

Queste istruzioni contengono tutte le prescrizioni necessarie a un'utilizzazione ottimale e sicura delle pulegge EP CHARLET.

CONSEGNE PRIORITARIE

Prima dell'uso e della manutenzione delle pulegge Charlet è indispensabile, per la sicurezza di impiego del materiale e per la sua efficacia, che operatori opportunamente formati prendano conoscenza di queste istruzioni e a esse si conformino.

Queste istruzioni devono essere conservate a disposizione di ogni operatore.

Esemplari supplementari possono essere forniti su richiesta.

La scheda tecnica N° T6121 è disponibile per questo prodotto.

Contattare Tractel Solutions per qualsiasi informazione complementare.

- **Le pulegge EP sono destinate al sollevamento di materiali o di persone.**
- Le pulegge EP Charlet permettono di effettuare operazioni che necessitano di garantire una grande sicurezza. Di conseguenza, assicurarsi che la persona a cui ne affidate l'utilizzazione sia idonea ad assumere le esigenze di sicurezza che queste operazioni comportano.
- Non superare mai il carico massimale di utilizzazione (CMU). Urti o condizioni particolari di utilizzazione devono essere presi in considerazione al momento della scelta del prodotto idoneo.
- Solo pezzi di ricambio originali TRACTEL SOLUTIONS SAS possono essere utilizzati. ; TRACTEL SOLUTIONS SAS declina qualsiasi responsabilità per le conseguenze di uno smontaggio o una modifica eseguiti al di fuori del suo controllo. Specialmente in grado di sostituzione di pezzi originali con pezzi di altra provenienza.
- Qualsiasi saldatura o qualsiasi modifica su questo prodotto devono obbligatoriamente essere oggetto di un accordo preventivo da parte di Tractel Solutions.
- Per applicazioni di sollevamento di carico (carico motrice), l'utilizzatore deve conformarsi alla regolamentazione di sicurezza applicabile a questo settore di impiego.
- Utilizzare una puleggia Charlet esclusivamente con un cavo compatibile: cfr. tabella (C).
- Applicare e fare applicare le consegne che proibiscono a chiunque di stazionare o circolare nel perimetro di eventuale caduta del carico.
- Prima del montaggio, verificare che la resistenza del punto di ancoraggio corrisponda alle condizioni di impiego indicate sulla tabella (A) qui presentata.
- Durante la rimozione, prestare attenzione a che la posizione verticale della puleggia sia stabile, senza rischio di oscillazione. In caso di instabilità nella zona di rimozione, coricare la puleggia sul suo fianco.
- Per le movimentazioni, utilizzare sempre i dispositivi di protezione individuale raccomandati (guanti, calzature di sicurezza, casco, occhiali ecc.)
- Non passare, stazionare o lasciare una parte del proprio corpo sotto un carico sospeso. Non lasciare mai senza sorveglianza un carico sospeso.
- Non spostare mai un carico sospeso al di sopra o in prossimità di persone.
- Avvertire le persone presenti nei dintorni quando si effettua il sollevamento o lo spostamento del carico.
- Non utilizzare mai una puleggia danneggiata o quando si hanno dubbi sul suo buon funzionamento. Controllare regolarmente il buono stato del materiale (si veda sotto).
- Non utilizzare mai le pulegge in atmosfera aggressiva.

PRESENTAZIONE E DESCRIZIONE DELL'APPARECCHIO

Presentazione del materiale

Le pulegge delle gamme EPA/EPC/EPF/EPE/EPL sono destinate al sollevamento di persone.

Sono conformi all'EN 1808.

Possono anche essere utilizzate per sollevamento di materiale.

Queste pulegge sono principalmente destinate a installazioni temporanee di sollevamento o di trazione, che necessitino di installazione e/o rimozione rapida della puleggia.

Possono essere ancorate a un punto fisso o mobile che presenti la resistenza necessaria alla forza applicabile.

Le pulegge sono compatibili con gli argani TRACTEL.

La puleggia a gola è in poliammide nera e le fiancate in acciaio S690 Q.

Colore: flangia: giallo / gancio: bianco o rosso / puleggia: nero.

Queste flangia hanno una doppia funzione:

- Protezione delle dita contro lo schiacciamento nella gola della puleggia conformemente alla norma EN1808
- Arresto di fine corsa per gli argani che ne sono dotati. L'esistenza di un fine corsa sulle installazioni di sollevamento persone è un'esigenza dell'EN 1808.

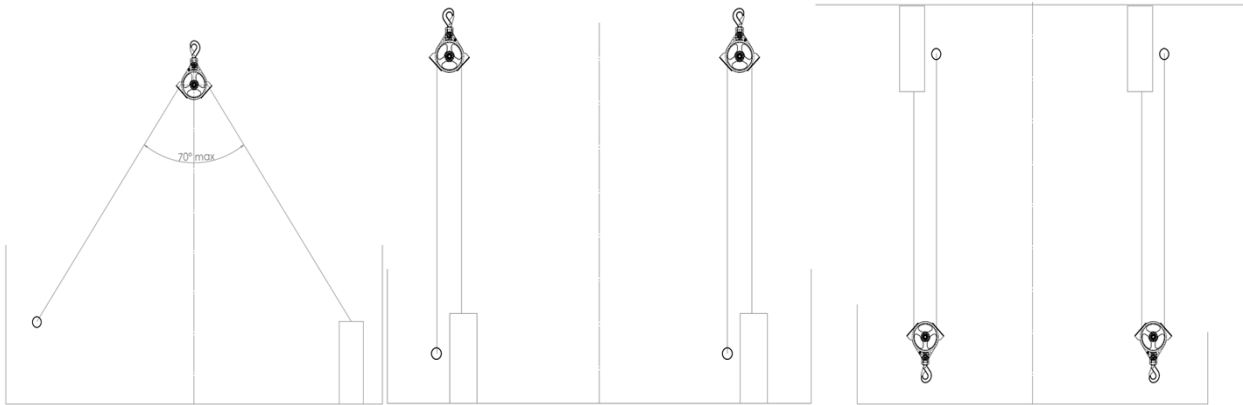
La geometria delle flange consente di utilizzare la puleggia come puleggia di apertura e facilita l'inserimento del cavo.

Le pulegge EPC ed EPF sono dotate di un gancio a blocco di sicurezza.

Le pulegge EPC ed EPF sono dotate di un gancio a castagna di sicurezza.



Alcuni esempi di installazioni



La geometria delle pozzanghere consente un angolo massimo di deviazione del cavo di 70°. Per questo tipo di utilizzo si consiglia di utilizzare un cavo non rotante.

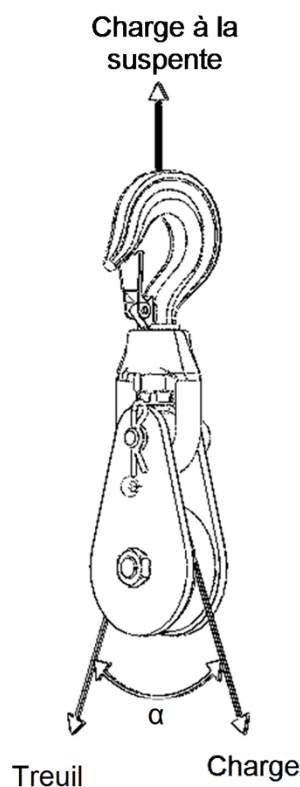
MODALITÀ OPERATIVA

Informazioni generali

- Utilizzazione con guanti di movimentazione
- Prima del montaggio, verificare che la capacità massima di utilizzazione della puleggia e che la resistenza del punto di ancoraggio corrispondano alle condizioni di impiego (si veda tabella A).
- Utilizzare un cavo di dimensioni adatte: la scelta nel cavo è una garanzia per la sicurezza e il funzionamento della puleggia (si vedano tabelle C - secondo modello).

Determinazione del carico massimale utile per le pulegge

Il carico massimale di utilizzazione (**CMU**) inciso o indicato da una targhetta sulle pulegge corrisponde al carico massimale autorizzato in sospensione. Questo carico F è in funzione della CMU dell'argano utilizzato e dell'angolo formato dal cavo entrante e uscente dalla puleggia. La tabella (A) qui sotto permette di calcolare il carico in sospensione in funzione del CMU dell'argano e dell'angolo tra il cavo entrante il cavo in uscita dalla puleggia.



Angolo α	Carico alla fune di sospensione F
0°	CMU argano $\times 2$
15°	CMU argano $\times 1,98$
30°	CMU argano $\times 1,95$
45°	CMU argano $\times 1,85$
60°	CMU argano $\times 1,73$
70°	CMU argano $\times 1,63$

Verificare sempre che:

$F < \text{CMU puleggia}$ e $F < \text{resistenza del punto di ancoraggio}$

Riduzione della resistenza del cavo

$$\text{Rapporto di avvolgimento} = \frac{\varnothing \text{ primario}}{\varnothing \text{ cavo}}$$

Rapporto di avvolgimento	Riduzione*
18	10%
20	9%

Tabella B.

Il rapporto di avvolgimento = condiziona la resistenza alla trazione del cavo secondo i valori indicativi della tabella (B) a lato:

È tassativo tenere conto di questi valori nei calcoli di carico.

* I valori a fianco, dati a titolo indicativo, variano a seconda della costruzione del cavo. Per maggiori precisazioni, consultare il fornitore del cavo.

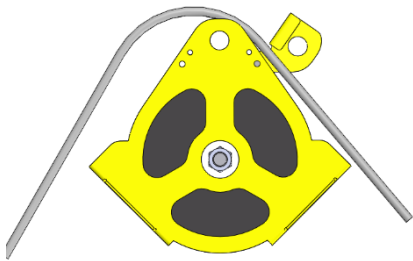
Gruppo di utilizzazione FEM

Il gruppo FEM di utilizzazione dipende dalla velocità del cavo:

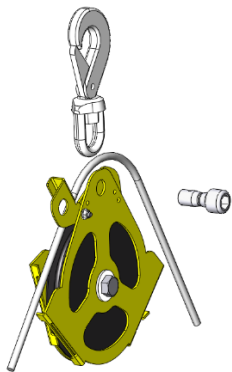
- V < 9 m/min: 1Bm/M3
- V > 9m/min : 1Cm/M2

La puleggia dovrà essere utilizzata nel range di sollecitazione del gruppo a seconda del carico e della durata di utilizzazione secondo regole FEM del 1987

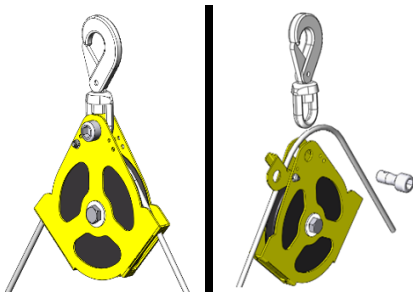
Montaggio/smontaggio del cavo



- Togliere l'asse, spostare il tirante, passare il giro del cavo.



- Far scorrere il cavo nelle flange ruotandole.



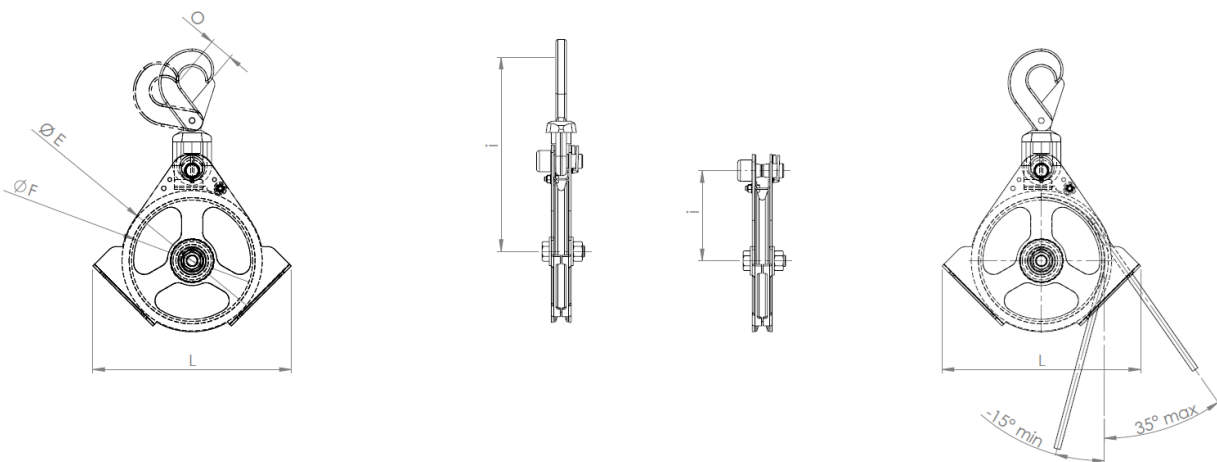
- Rimettere il distanziale in posizione, sostituire l'asse (e il gancio se la puleggia ne è dotata).

Dimensioni e utilizzazione

Le pulegge esistono in cinque modelli per tre tipi di stivaggio:

- Modello EPA munito di un asse di sospensione per un adattamento in spazio ridotto;
- Modello EPC, munito di gancio a mulinello;
- Modello EPF, munito di un gancio fisso a occhiello con castagna di sicurezza per uno spostamento rapido.
- Modello EPF, munito di un gancio fisso a occhiello a bloccaggio di sicurezza
- Modello EPL, munito di un gancio a occhiello con castagna di sicurezza

Riferimento	Codice gruppo	CMU	Puleggia a gola			Altezza: I	Larghezza: L	Apertura O	Peso	Apparecchio motorizzato		Apparecchio manuale		
			Ø fondo gola F	Ø esterno E	Cavo C					Esempi tirak™	Cavo C	Esempi tirfor®		
EPC1.6-8/9	III	252699	1,6 t	171 mm	198 mm	262 mm	280 mm	34 mm	3,4 kg	8 mm	X3xxP XA300P X4xxP X5xxP XA500P L5xxP X8xxP XA820P	9 mm	TU-6P	
EPE1.6-8/9	III	252709				253 mm			3,2 kg					
EPF1.6-8/9	III	252719				127 mm		2,6 kg						
EPL1.6-8/9	III	252729												
EPA1.6-8/9	III	252739												
EPC2.4-10/12	III	252749	2,4 t	196 mm	228,5 mm	339.5 mm	326 mm	43 mm	6,8 kg	10 mm	X10xxP XA1030P	11,5 mm	TU-12P	
EPE2.4-10/12	III	252759				288.5 mm			6.3 kg					
EPF2.4-10/12	III	252769				154.5 mm		5.4 kg						
EPL2.4-10/12	III	252779												
EPA2.4-10/12	III	252789												
EPC5-14/16	III	252799	5 t	277,4 mm	323,5 mm	440.25 mm	455 mm	47 mm	15.6 kg	14 mm	X20xxP	16,3 mm	TU-24P	
EPE5-14/16	III	252809				379.25 mm			14.9 kg					
EPF5-14/16	III	252819				206.25 mm		13.0 kg						
EPL5-14/16	III	252829												
EPA5-14/16	III	252839												



ACCESSORI

È possibile aggiungere pezzi supplementari sulle pulegge EP:

- **EP-BFC** : ARRESTO FINECORSO PER PULEGGIA EP: A seconda della configurazione del finecorsa utilizzato, le flange potrebbero non attivare il finecorsa in tutti i casi. Per questi casi speciali, TRACTEL Solutions offre un sistema di arresto supplementare, da installare sul cavo durante l'installazione del sistema.
- **EP-CBFC** : CAVO PER ARRESTO FINECORSO EP
- **EP-MCP** : MANICOTTO CONNETTORE DI ASTA PULEGGIA EPIII 1.6 E 2.4 : Per permettere un'installazione della puleggia a distanza. Comprendente il cappuccio filettato, il puntale di asta filettata e la viteria corrispondente. Se viene ordinato contestualmente a una puleggia, viene consegnato montato sulla puleggia.
- **EP-MCPC**: MANICOTTO CONNETTORE ASTA GANCIO PULEGGIA EPIII 1.6 E 2.4 Funzionamento identico a EP-MCP ma il cappuccio filettato è attaccato al gancio e non più al corpo della puleggia.

Per maggiori informazioni, si prega di contattare TRACTEL SOLUTIONS

VERIFICHE REGOLAMENTARI OBBLIGATORIE

Fare effettuare controlli e operazioni di manutenzione da persone competenti e formate

- Verifica nel corso della messa (o rimessa) in servizio: conformarsi agli obblighi applicabili nel paese di utilizzazione
- Verifica periodica raccomandata ogni 12 mesi.
- Un esame approfondito che verta in particolare su qualsiasi alterazione dei pezzi per urto, corrosione, fessurazione, deformazione, deve essere effettuato almeno 2 volte all'anno e una volta al mese in caso di utilizzazione intensiva o in ambiente aggressivo.
- Tractel Solutions SAS rimane a disposizione per effettuare qualsiasi verifica di questo prodotto.

Prima di ogni utilizzazione

- Verificare visivamente tutte le parti della puleggia.
- Verificare la presenza e lo stato delle castagne e coppiglie di sicurezza.
- Verificare il buon serraggio di tutti i dadi
- Verificare l'assenza di gioco sull'asse della puleggia a gola e la rotazione libera e senza deformazioni.

Esame approfondito

- Si raccomanda che le pulegge siano soggette ogni 12 mesi a una verifica periodica comprendente un esame avente lo scopo di svelare qualsiasi deterioramento o altro limite di impiego, suscettibile di essere all'origine di situazioni pericolose.

Controllare che la puleggia non presenti deformazioni, fessurazioni o altri difetti. Se la sospensione presenta un'usura superiore al 10%, la puleggia deve essere sostituita.

- Verificare l'aspetto della gola e l'assenza di urti e di usura.
- Verificare le sospensioni:
 - Presenza e buon funzionamento della castagna.
 - Assenza di deformazione delle fiancate, del gancio e dell'asse.
 - Presenza delle coppiglie di bloccaggio, viti e dadi.
- Verificare la presenza e la leggibilità dell'incisione o della targhetta segnaletica.
- Verificare le buone prestazioni delle coppiglie e il serraggio dei dadi. Sostituire in caso di necessità
- Riportare gli elementi di controllo in un registro.

IMMAGAZZINAGGIO E MANUTENZIONE DEL MATERIALE

Immagazzinaggio

Si raccomanda di togliere il cavo prima di immagazzinare la puleggia. Conservare le istruzioni per l'uso con la puleggia. Il luogo di immagazzinaggio deve essere asciutto e al riparo dalle intemperie.

Assicurarsi che nessun carico rimanga applicato alla puleggia durante l'immagazzinaggio.

Anomalie di funzionamento

La rotazione della puleggia a gola deve essere libera e senza deformazioni.

Manutenzione dell'apparecchio

Fare effettuare i controlli di manutenzione da persone competenti e formate

Qualsiasi pezzo che presenti un difetto deve essere sostituito con un pezzo originale Tractel Solutions SAS.

Qualsiasi materiale deformato deve essere immediatamente ritirato dal servizio

Para assegurar a melhoria contínua dos seus produtos, a TRACTEL SOLUTIONS SAS reserva-se o direito de fazer qualquer modificação considerada útil aos materiais descritos neste manual.

Este documento contém todas as indicações necessárias para uma utilização ótima e segura das polias EP CHARLET.

INSTRUÇÕES IMPORTANTES

Antes da utilização e manutenção das polias Charlet, para a segurança de utilização do material e sua eficácia, é indispensável que operadores com formação para o efeito tomem conhecimento e ajam em conformidade com estas instruções.

Este manual deve ser mantido num local acessível a qualquer operador.

Podem ser fornecidos exemplares suplementares a pedido.

A ficha técnica N° T6121, está disponível para este produto.

Entre em contacto com a Tractel Solutions para quaisquer informações adicionais.

- **As polias EP destinam-se a elevar pessoas ou materiais**
- As polias EP Charlet permitem efetuar operações que necessitem de garantir uma grande segurança. Por isso, assegure-se de que a pessoa a quem confia a utilização está apta a cumprir com as exigências de segurança que estas operações implicam.
- Nunca ultrapassar a carga máxima de utilização (CMU). Choques ou condições especiais de utilização devem ser tidos em conta aquando da escolha do produto adaptado.
- Apenas podem ser utilizadas as peças sobressalentes de origem da TRACTEL SOLUTIONS SAS.; A TRACTEL SOLUTIONS SAS rejeita qualquer responsabilidade pelas consequências de uma modificação efetuada fora do seu controlo. Especialmente no caso de substituição de peças de origem por peças de outros fabricantes.
- Qualquer soldagem ou qualquer modificação efetuada neste produto requer obrigatoriamente um acordo prévio por parte da Tractel Solutions.
- Para utilizações de elevação da carga (carga motriz), o utilizador deve cumprir com a regulamentação de segurança aplicável neste campo de aplicação.
- Utilizar uma polia Charlet apenas com um cabo compatível – ver tabela (C).
- Cumprir, e fazer cumprir, as instruções que proíbem que qualquer pessoa permaneça ou circule no perímetro da eventual queda da carga.
- Antes da montagem, verifique se a resistência do ponto de aperto corresponde às condições de utilização indicadas na tabela (A) abaixo.
- Quando colocar, assegure-se de que a posição vertical da polia é estável, sem o risco de inclinação. No caso de instabilidade na zona de colocação, deve deitar a polia sob o seu flanco.
- Sempre que efetue manutenção, use equipamento de proteção individual adequado (luvas, calçado de segurança, capacete, óculos, etc.)
- Nunca passar, estacionar nem permitir que uma parte do seu corpo permaneça por baixo de uma carga suspensa. Nunca deixar uma carga suspensa sem vigilância.
- Nunca deslocar uma carga suspensa por cima ou na proximidade de pessoas.
- Avisar as pessoas que se encontrem nas proximidades quando é efetuada a elevação ou deslocação da carga.
- Nunca utilizar uma polia danificada ou quando tiver dúvidas de que esta está a funcionar corretamente. Controlar regularmente o bom estado do material (ver abaixo).
- Nunca utilizar as polias em ambientes agressivos.

APRESENTAÇÃO E DESCRIÇÃO DO APARELHO

Apresentação do material

As polias das séries EPA/EPC/EPF/EPE/EPL destinam-se à elevação de pessoas.

Estas estão em conformidade com a norma EN 1808.

Também podem ser utilizadas para a elevação de material.

Estas polias destinam-se principalmente a instalações temporárias de elevação ou de tração por cabo, que necessitam de instalação e/ou remoção rápida da polia.

Também podem ser apertadas num ponto fixo ou móvel que apresente a resistência necessária à força aplicável.

As polias são compatíveis com os guinchos da TRACTEL.

A roldana é feita de poliamida preta e as flanges são feitas de aço S690 Q.

Cor: flanges: amarelo / gancho: branco ou vermelho / roldana: preto.

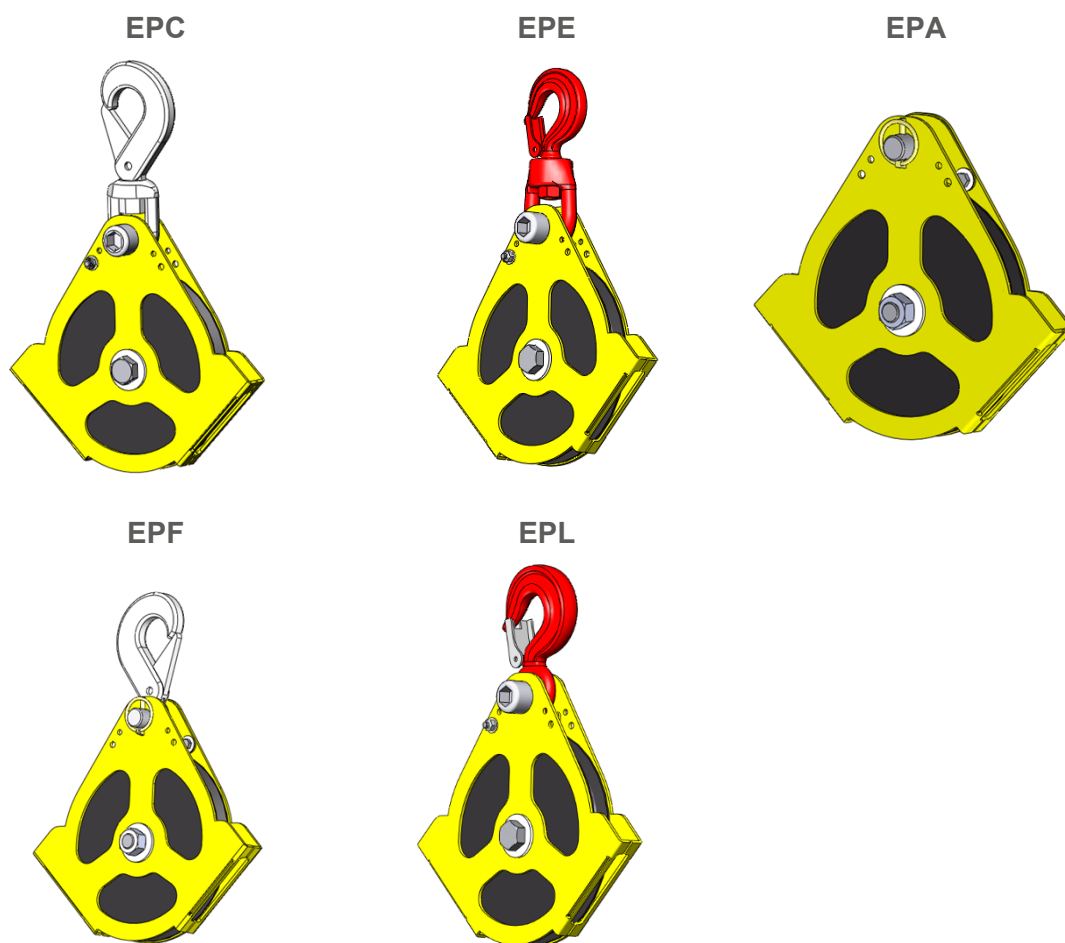
Estes flanges têm uma dupla função :

- Proteção dos dedos contra entalamento na gola da roldana em conformidade com a norma EN1808.
- Limitador de fim de curso para os guinchos que estão equipados com este limitador. A existência de um fim de curso nas instalações de elevação de pessoas é uma exigência da norma EN 1808.

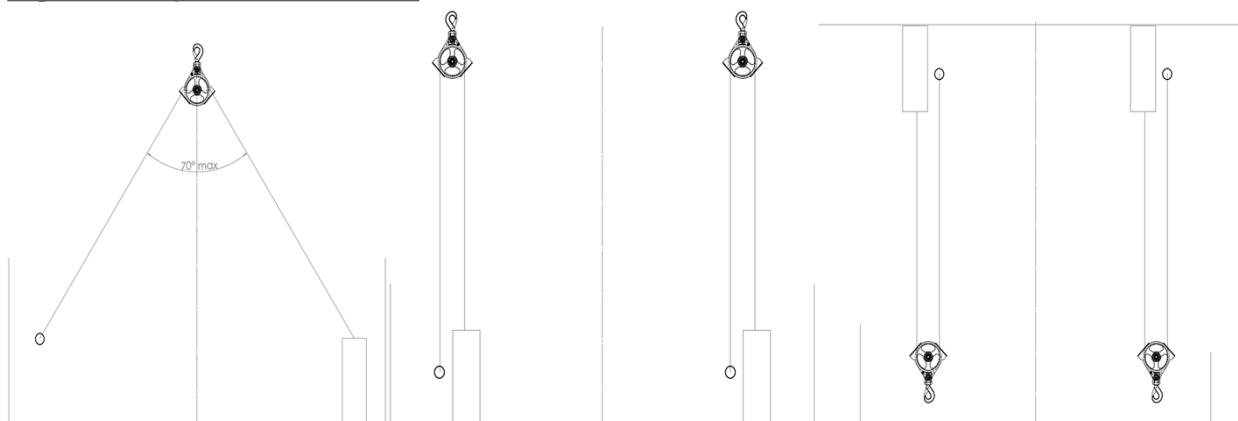
A geometria dos flanges permite que a polia seja utilizada como uma polia de abertura e facilita a inserção do cabo.

As polias EPC e EPF estão equipadas com um gancho de fecho de segurança.

As polias EPE e EPL estão equipadas com um gancho com lingueta de segurança.



Alguns exemplos de instalações



A geometria das poças permite um ângulo máximo de deflexão do cabo de 70°.
Recomenda-se a utilização de cabo não rotativo para este tipo de utilização.

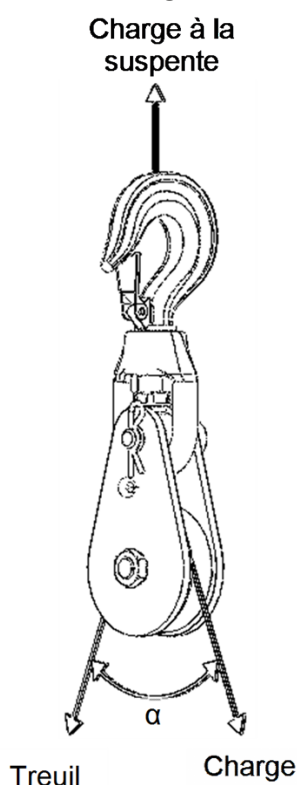
MODO DE OPERAÇÃO

Informações gerais

- Utilização com luvas de manutenção.
- Antes da montagem, verificar se a capacidade máxima de utilização da polia e se a resistência do ponto de aperto correspondem às condições de utilização (ver tabela A).
- Utilizar um cabo com tamanho adaptado - a escolha do cabo é uma garantia para a segurança e para o funcionamento da polia (ver tabela C – de acordo com o modelo).

Determinação da carga máxima útil das polias

A carga máxima de utilização (**CMU**) gravada ou colocada numa chapa nas polias corresponde à carga máxima autorizada na suspensão. Esta carga F é em função da CMU do guincho utilizado e do ângulo formado pelo cabo que entra e sai da polia. A tabela (A) abaixo permite calcular a carga na suspensão em função da CMU do guincho e do ângulo entre o cabo que entra e o cabo que sai da polia.



Ângulo α	Carga F na suspensão
0°	CMU do guincho x 2
15°	CMU do guincho x 1,98
30°	CMU do guincho x 1,95
45°	CMU do guincho x 1,85
60°	CMU do guincho x 1,73
70°	CMU do guincho x 1,63

Verificar sempre se:

$F < \text{à CMU da polia}$ e se $F < \text{à resistência do ponto de aperto}$.

Redução da resistência do cabo

$$\text{Rapport d'enroulement} = \frac{\varnothing \text{ primitif}}{\varnothing \text{ cable}}$$

Relação de enrolamento	Redução*
18	10%
20	9%

Tabela B.

A relação de enrolamento afeta a resistência à tração do cabo seguindo os valores indicativos da tabela (B) aqui ao lado:

É imperativo ter em conta estes valores aquando dos cálculos de carga.

* Os valores indicados na tabela aqui ao lado, são dados meramente indicativos, variam de acordo com a construção do cabo. Para mais detalhes, entre em contacto com o fornecedor do cabo.

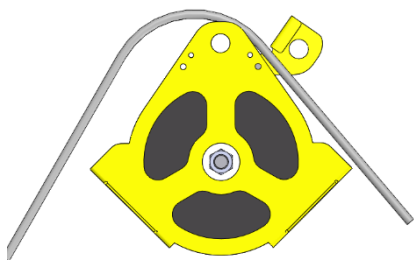
Grupo de utilização FEM

O grupo de utilização FEM depende da velocidade do cabo:

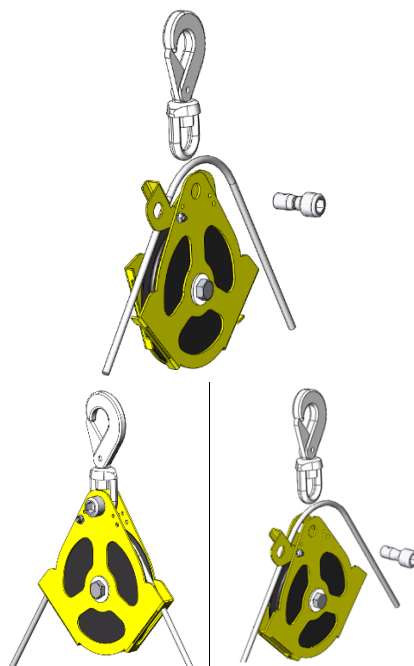
- $V < 9 \text{ m/min}$: 1Bm/M3
- $V > 9 \text{ m/min}$: 1Cm/M2

A polia deverá ser utilizada no espectro de solicitação do grupo dependente da carga e da duração de utilização de acordo com as regras FEM de 1987

Montagem / desmontagem do cabo



- Retirar o eixo, desviar o espaçador, passar o laço do cabo.



- Deslize o cabo para dentro das flanges rodando-as.

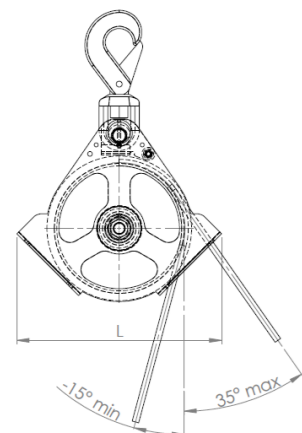
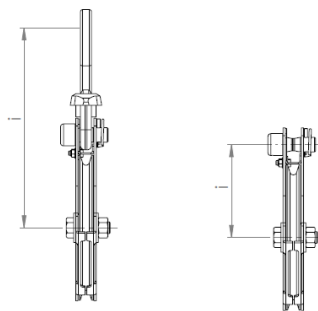
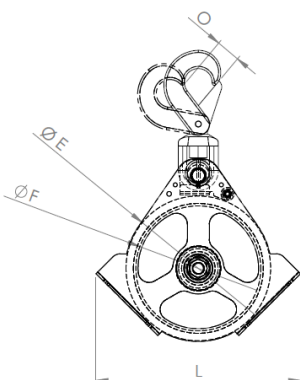
- Colocar o espaçador de volta na posição, colocar o eixo de volta (e o gancho se a polia estiver equipada com um).

Dimensões e utilização

Existem cinco modelos de polias para três tipos de fechos:

- Modelo EPA munido de um eixo de suspensão para uma adaptação em espaço reduzido;
- Modelo EPC, munido de um gancho giratório;
- Modelo EPF, munido de um gancho fixo com olhal com lingueta de segurança para uma deslocação rápida.
- Modelo EPF, munido de um gancho fixo com olhal de bloqueio de segurança
- Modelo EPL; munido de um gancho com olhal com lingueta de segurança

Referência	Código de grupo	CMU	Roldana		Altura I	Largura L	Abertura O	Aparelho motorizado			Aparelho manual	
			Ø do fundo da gola F	Ø exterior E				Peso	Cabo C	Exemplos tirak™	Cabo C	Exemplos tirfor®
EPC1.68/9	III	252699	1,6 t	171 mm	198 mm	280 mm	34 mm	3,4 kg	8 mm	X3xxP XA300P X4xxP X5xxP XA500P L5xxP X8xxP XA820P	9 mm	TU-6P
EPE1.68/9	III	252709						262 mm				
EPF1.68/9	III	252719						253 mm				
EPL1.68/9	III	252729						127 mm				
EPA1.68/9	III	252739										
EPC2.410/12	III	252749	2,4 t	196 mm	228,5 mm	326 mm	43 mm	6,8 kg	10 mm	X10xxP XA1030P	11,5 mm	TU-12P
EPE2.410/12	III	252759						339.5 mm				
EPF2.410/12	III	252769						288.5 mm				
EPL2.410/12	III	252779						154.5 mm				
EPA2.410/12	III	252789										
EPC514/16	III	252799	5 t	277,4 mm	323,5 mm	455 mm	47 mm	15.6 kg	14 mm	X20xxP	16,3 mm	TU-24P
EPE514/16	III	252809						440.25 mm				
EPF514/16	III	252819						379.25 mm				
EPL514/16	III	252829						206.25 mm				
EPA514/16	III	252839										



ACESSÓRIOS

É possível adicionar peças suplementares nas polias EP:

- **EP-BFC:** LIMITADOR DE FIM DE CURSO PARA POLIA EP: Dependendo da configuração do interruptor final utilizado, os flanges podem não accionar o interruptor final em todos os casos. Para estes casos especiais, a TRACTEL Solutions oferece um sistema de paragem adicional, a ser instalado no cabo durante a instalação do sistema.
- **EP-CBFC:** CABO PARA LIMITADOR DE FIM DE CURSO EP
- **EP-MCP:** MANGA CONECTORA DE HASTE DE POLIA EPIII 1.6 E 2.4: para permitir uma instalação da polia à distância. Incluindo uma tampa roscada, uma ponta de haste roscada e os parafusos correspondentes. Se for comandado ao mesmo tempo que uma polia, é fornecido montado na polia.
- **EP-MCPC:** MANGA CONECTORA DE HASTE DE GANCHO DE POLIA EPIII 1.6 E 2.4 O funcionamento é idêntico à EP-MCP mas a tampa roscada é presa no gancho e não no corpo da polia.

Para mais informações, entre em contacto com a TRACTEL SOLUTIONS

VERIFICAÇÕES REGULAMENTARES OBRIGATÓRIAS

Mandar efetuar controlos e operações de manutenção a pessoas competentes e com formação adequada

- Verificação aquando da colocação (ou recolocação) ao serviço: cumprir com as obrigações aplicáveis no país de utilização.
- Verificação periódica recomendada todos os 12 meses.
- Uma inspeção aprofundada incidindo especialmente sobre qualquer alteração das peças por choque, corrosão, fissuras, deformação, deve ser efetuada pelo menos 2 vezes por ano, e todos os meses no caso de utilização intensiva ou em ambiente agressivo.
- A Tractel Solutions SAS permanece à disposição para efetuar qualquer verificação deste produto.

Antes de cada utilização

- Verificar visualmente todas as partes da polia.
- Verificar a presença e o estado das linguetas e dos pernos de segurança.
- Verificar se todas as porcas estão bem apertadas.
- Verificar se não existe folga no eixo da roldana e a sua livre rotação sem obstrução.

Inspeção aprofundada

- Recomenda-se que as polias sejam submetidas anualmente a uma verificação periódica incluindo uma inspeção tendo como finalidade a desaceleração de qualquer deterioração, ou outro limite de utilização, suscetível de estar na origem de situações perigosas.

Verificar se a polia não apresenta deformações, fissuras ou outros defeitos. Se a suspensão apresentar um desgaste superior a 10%, a polia deve ser substituída.

- Verificar o aspeto da gola da roldana e a ausência de choque e desgaste.
- Verificar as suspensões.
 - A presença e bom funcionamento da lingueta,
 - A ausência de deformação das flanges, do gancho e do eixo,
 - A presença de pernos de bloqueio, porcas e parafusos.
- Verificar a presença e a legibilidade da gravação ou da chapa de identificação do produto.
- Verificar a posição correta dos pernos e o aperto das porcas. Substituir, se necessário.
- Consulte os elementos de controlo num registo.

ARMAZENAMENTO E MANUTENÇÃO DO MATERIAL

Armazenamento

Recomenda-se retirar o cabo antes de armazenar a polia. Guardar o manual de instruções com a polia. O local de armazenamento deve ser seco e protegido contra condições climáticas adversas.

Deve assegurar-se de que não é aplicada qualquer carga na polia durante o armazenamento.

Anomalia de funcionamento

A rotação da roldana deve ser livre e sem obstruções.

Manutenção do aparelho

Mandar efetuar os controlos de manutenção por pessoas competentes e com formação adequada

Qualquer peça que apresente um defeito deve ser substituída por uma peça de origem da Tractel Solutions SAS.

Qualquer material deformado deve ser imediatamente retirado de serviço.

W celu zapewnienia ciągłego doskonalenia swoich produktów, TRACTEL SOLUTIONS SAS zastrzega sobie prawo do dokonywania wszelkich modyfikacji urządzeń opisanych w niniejszej instrukcji, które uzna za niezbędne.

Niniejsza instrukcja zawiera wszystkie wskazówki niezbędne do optymalnego i bezpiecznego użytkowania kół pasowych EP CHARLET.

INSTRUKCJE PIERWSZEŃSTWA

Przed użyciem i konserwacją kół pasowych Charlet, dla bezpieczeństwa sprzętu i jego skuteczności niezbędne jest zapoznanie się z niniejszymi instrukcjami i ich przestrzeganie przez odpowiednio przeszkolonych operatorów.

Niniejsza instrukcja musi być dostępna dla wszystkich operatorów.

Dodatkowe egzemplarze mogą być dostarczone na życzenie.

Dla tego produktu dostępna jest karta katalogowa nr T6121.

Skontaktuj się z Tractel Solutions w celu uzyskania dalszych informacji.

- **Koła pasowe EP są przeznaczone dla urządzeń dźwigowych lub ludzi.**
- Koła pasowe EP Charlet umożliwiają wykonywanie operacji wymagających wysokiego poziomu bezpieczeństwa. Dlatego upewnij się, że osoba, której powierzyłeś użytkowanie sprzętu, jest w stanie spełnić wymogi bezpieczeństwa tych operacji.
- Nigdy nie należy przekraczać maksymalnego obciążenia roboczego (WLL). Przy wyborze odpowiedniego produktu należy uwzględnić wstrząsy lub specjalne warunki użytkowania.
- Tylko oryginalne części zamienne TRACTEL SOLUTIONS SAS mogą być używane; TRACTEL SOLUTIONS SAS odmawia wszelkiej odpowiedzialności za skutki demontażu lub modyfikacji pozostające poza jego kontrolą. Szczególnie w przypadku wymiany oryginalnych części na części z innego źródła.
- Wszelkie prace spawalnicze lub modyfikacje tego produktu muszą być uprzednio zatwierdzone przez Tractel Solutions.
- W przypadku zastosowań związanych z podnoszeniem ładunków (obciążenie silnika) użytkownik musi przestrzegać obowiązujących w tym zakresie przepisów bezpieczeństwa.
- Używaj rolki Charleta tylko z kompatybilnym kablem - patrz tabela (C).
- Należy stosować i egzekwować instrukcje zabraniające parkowania lub prowadzenia pojazdów w granicach możliwego spadku ładunku.
- Przed montażem należy sprawdzić, czy wytrzymałość punktu mocowania odpowiada warunkom użytkowania podanym w poniższej tabeli (A).
- Podczas demontażu należy upewnić się, że pionowa pozycja koła pasowego jest stabilna, bez ryzyka przewrócenia się. W przypadku braku stabilności w miejscu demontażu, należy położyć koło pasowe na boku.
- Do obsługi zawsze używaj zalecanych środków ochrony osobistej (rękawic, butów ochronnych, kasku, okularów itp).
- Nigdy nie wolno przechodzić, parkować ani pozostawiać jakiegokolwiek części ciała pod wiszącym ciężarem. Nigdy nie pozostawiać zawieszonoego ładunku bez nadzoru.
- Nigdy nie wolno przenosić wiszącego ładunku nad lub w pobliżu ludzi.
- Ostrzeż ludzi wokół siebie podczas podnoszenia lub przenoszenia ładunku.
- Nigdy nie używaj uszkodzonego koła pasowego lub gdy masz wątpliwości co do jego prawidłowego działania. Regularnie sprawdzaj sprzęt pod kątem uszkodzeń (patrz poniżej).
- Nigdy nie używaj kół pasowych w agresywnej atmosferze.

PREZENTACJA I OPIS URZĄDZENIA

Prezentacja sprzętu

Koła pasowe serii EPA/EPC/EPF/EPE/EPL są przeznaczone do podnoszenia ludzi.

Są one zgodne z normą EN 1808.

Mogą być one również stosowane do urządzeń dźwigowych.

Koła pasowe przeznaczone są głównie do czasowego podnoszenia lub ciągnięcia lin, co wymaga szybkiego montażu i/lub demontażu koła pasowego.

Mogą być one mocowane do stałego lub ruchomego punktu z niezbędnym oporem dla działającej siły.

Koła pasowe są kompatybilne z kabestanami TRACTEL.

Koło pasowe wykonane jest z czarnego poliamidu, a kołnierze ze stali S690 Q.

Kolor: kołnierze: żółty / hak: biały lub czerwony / koło pasowe: czarne.

Kołnierze te pełnią podwójną funkcję:

- Ochrona palców przed zakleszczeniem w rowku koła pasowego zgodnie z EN1808
- Ogranicznik krańcowy dla wciągarek wyposażonych w ten system. Istnienie wyłącznika krańcowego w urządzeniach dźwigowych jest wymogiem normy EN 1808.

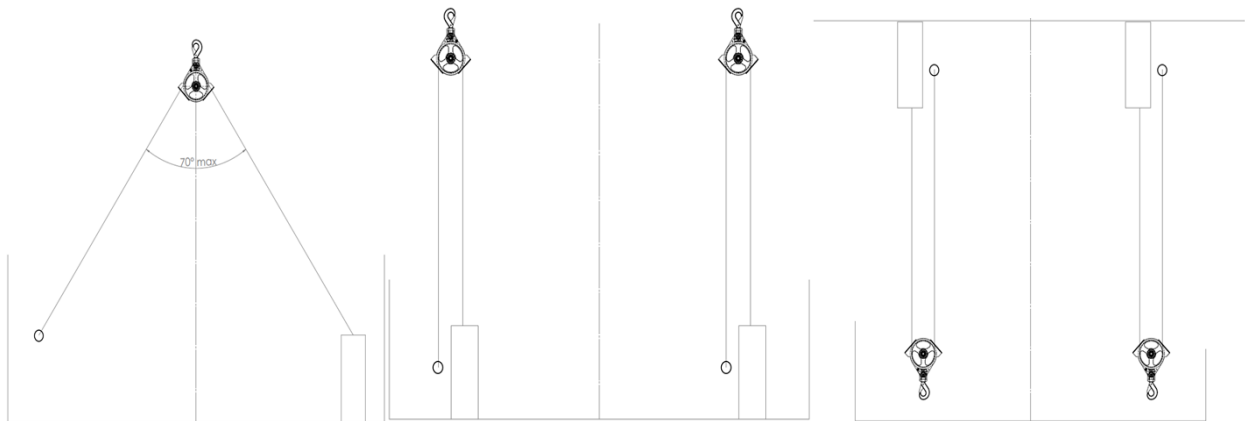
Geometria kołnierzy pozwala na zastosowanie krążka jako krążka otwierającego i ułatwia wprowadzenie kabla.

Koła pasowe EPC i EPF są wyposażone w hak bezpieczeństwa.

Koła pasowe EPE i EPL są wyposażone w hak z zatrząskiem bezpieczeństwa.



Kilka przykładów instalacji



Geometria kałuż pozwala na maksymalny kąt odchylenia kabla 70°.
Do tego typu zastosowań zaleca się stosowanie kabla nieobrotowego.

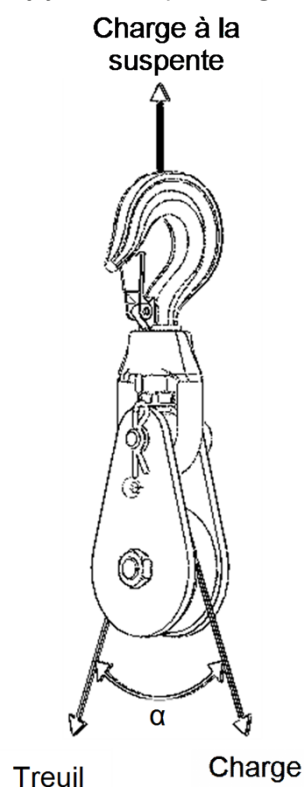
W TRYBIE OPERACYJNYM

Informacje ogólne

- Używać z rękawicami do przenoszenia.
- Przed montażem należy sprawdzić, czy maksymalna zdolność operacyjna koła pasowego i wytrzymałość punktu mocowania odpowiadają warunkom pracy (patrz tabela A).
- Należy stosować linę o odpowiedniej wielkości - wybór liny jest gwarancją bezpieczeństwa i działania koła pasowego (patrz tabele C - w zależności od modelu).

Określenie maksymalnego obciążenia użytkowego kół pasowych

Maksymalne obciążenie robocze (WLL) wygrawerowane lub powleczone na kołach pasowych odpowiada maksymalnemu dopuszczalnemu obciążeniu na linii. Obciążenie F jest funkcją jednostki WLL używanej wciągarki i kąta utworzonego przez kabel wchodzący i wychodzący z koła pasowego. Poniższa tabela (A) umożliwia obliczenie obciążenia liny jako funkcji jednostki WLL wciągarki oraz kąta pomiędzy wchodzącym kablem a kablem wychodzącym z koła pasowego.



Kąt α Załadunek na linę F

0°	Wierni WLL x 2
15°	Wierni WLL x 1,98
30°	Wierni WLL x 1,95
45°	Wierni WLL x 1,85
60°	Wierni WLL x 1,73
70°	Wierni WLL x 1,63

Zawsze to sprawdzaj:
F < koło pasowe WLL i F < opór punktu cumowniczego.

Zmniejszenie oporu kabla

$$\text{Stosunek nawijania} = \frac{\varnothing \text{ pierwotna}}{\varnothing \text{ kabel}}$$

Stosunek liczby zwojów	Redukcja *
18	10%
20	9%

Tabela B.

Współczynnik nawijania = wpływa na wytrzymałość kabla na rozciąganie zgodnie z wartościami orientacyjnymi podanymi w tabeli (B) obok:

Wartości te należy uwzględnić przy obliczaniu obciążenia.

* Podane tutaj wartości, podane dla celów informacyjnych, różnią się w zależności od konstrukcji kabla. W celu uzyskania dalszych informacji należy skontaktować się z dostawcą kabli.

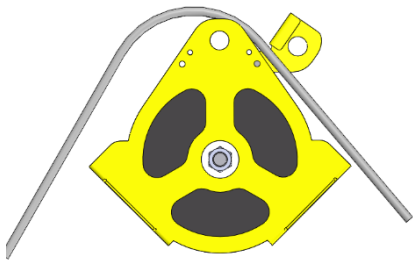
Grupa użytkowa FEM

Grupa zastosowania FEM zależy od prędkości kabla:

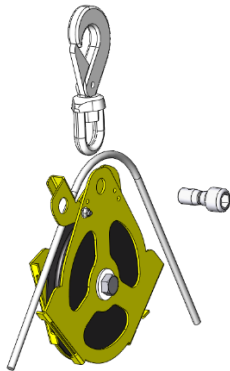
- $V < 9 \text{ m/min}$: 1Bm/M3
- $V > 9 \text{ m/min}$: 1Cm/M2

Koło pasowe należy stosować w zakresie obciążeń grupy w zależności od obciążenia i żywotności zgodnie z zasadami FEM z 1987 roku.

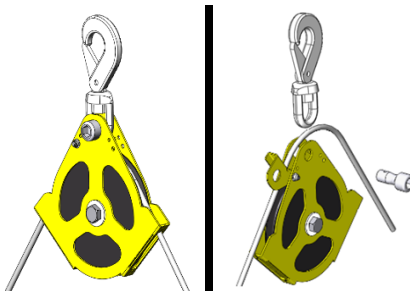
Montaż / demontaż kabla



- Zdejmij oś, przesuń element dystansowy, przepuść pętlę kablową..



- Wsunąć kabel w kołnierze, obracając je.



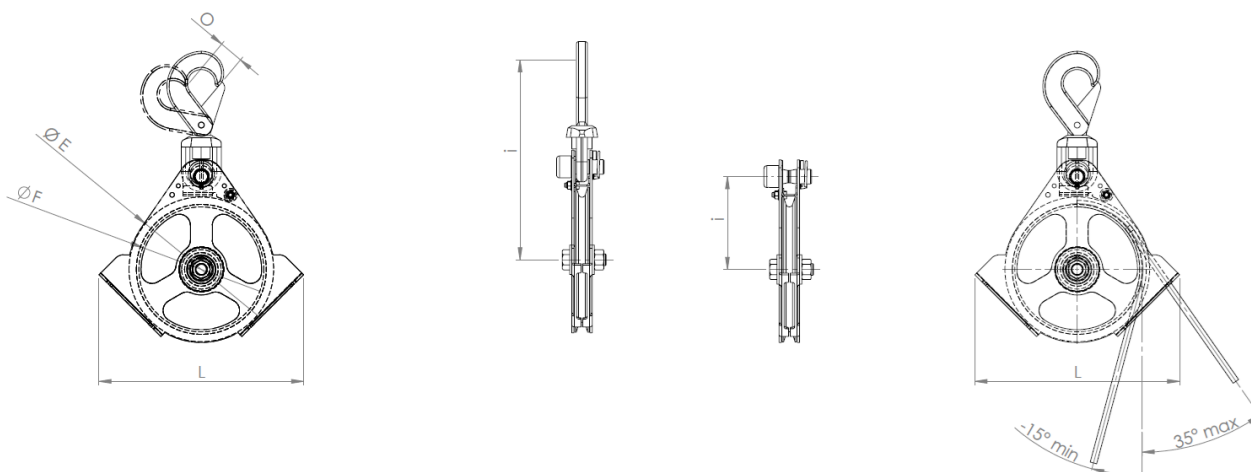
- Umieść podkładkę dystansową z powrotem na miejscu, włóż oś z powrotem (i hak, jeśli koło pasowe jest w niego wyposażone).

Wymiary i zastosowanie

Koła pasowe są dostępne w pięciu modelach do trzech rodzajów odciągów:

- Model EPA wyposażony w oś liniową do adaptacji w ograniczonej przestrzeni;
- Model EPC, wyposażony w obrotowy hak;
- Model ETH, wyposażony w haczyk mocowany do ucha z zatrzaskiem bezpieczeństwa dla szybkiego ruchu.
- Model ETH, wyposażony w stały hak z uchem blokującym bezpieczeństwa.
- Model EPL; wyposażony w zaczep z zatrzaskiem bezpieczeństwa

Odniesienie	Kod grupy	WLL	Réa		Hauteur	Largeur	Ouverture	Poids	Appareil motorisé		Appareil manuel		
			Ø dna gardła F	Ø extérieur E					Câble C	Exemples tirak™	Câble C	Exemples tirfor®	
EPC1.6-8/9	III	252699	1,6 t	171 mm	198 mm	280 mm	34 mm	3,4 kg	8 mm	X3xxP XA300P X4xxP X5xxP XA500P L5xxP X8xxP XA820P	9 mm	TU-6P	
EPE1.6-8/9	III	252709						262 mm					2,6 kg
EPF1.6-8/9	III	252719						253 mm					
EPL1.6-8/9	III	252729						127 mm					
EPA1.6-8/9	III	252739											
EPC2.4-10/12	III	252749	2,4 t	196 mm	228,5 mm	326 mm	43 mm	6,8 kg	10 mm	X10xxP XA1030P	11,5 mm	TU-12P	
EPE2.4-10/12	III	252759						339.5 mm					5,4 kg
EPF2.4-10/12	III	252769						288.5 mm					
EPL2.4-10/12	III	252779						154.5 mm					
EPA2.4-10/12	III	252789											
EPC5-14/16	III	252799	5 t	277,4 mm	323,5 mm	455 mm	47 mm	15,6 kg	14 mm	X20xxP	16,3 mm	TU-24P	
EPE5-14/16	III	252809						440.25 mm					13,0 kg
EPF5-14/16	III	252819						379.25 mm					
EPL5-14/16	III	252829						206.25 mm					
EPA5-14/16	III	252839											



AKCESORIA

Możliwe jest dodanie dodatkowych części do kół pasowych EP:

- **EP-BFC:** EP PULLEY RUN LIMIT SUBUTE: W zależności od konfiguracji zastosowanego wyłącznika krańcowego, kołnierze mogą nie wyzwalać wyłącznika krańcowego we wszystkich przypadkach. Dla tych szczególnych przypadków TRACTEL Solutions oferuje dodatkowy system ograniczający, który należy zainstalować na kablu podczas instalacji systemu.
- **EP-CBFC :** KABEL DO OGRANICZNIKA KRAŃCOWEGO EP
- **EP-MCP:** PULLEY PERCH CONNECTOR HANDLE EPIII 1.6 AND 2.4: Aby umożliwić zdalny montaż koła pasowego. Zawiera zaślepkę gwintowaną, zaślepkę gwintowaną oraz odpowiednie wkręty i śruby. W przypadku zamówienia z kołem pasowym, jest on dostarczany w stanie zamontowanym na kole pasowym.
- **EP-MCPC:** HANDLE CONNECTOR HANDLE HANDLE HANDLE EPIII 1.6 AND 2.4 Takie samo działanie jak EP-MCP, ale gwintowana nakładka jest przymocowana do haka, a nie do korpusu koła pasowego.

Aby uzyskać więcej informacji, prosimy o kontakt z firmą TRACTEL SOLUTIONS.

OBOWIĄZKOWE WERYFIKACJE REGULACYJNE

Zlecić przeprowadzenie kontroli i czynności konserwacyjnych przez kompetentne i przeszkolone osoby.

- Weryfikacja podczas oddawania do eksploatacji (lub powrotu do eksploatacji): przestrzeganie zobowiązań obowiązujących w kraju użytkownika. Vérification périodique préconisée tous les 12 mois.
- Dokładne badanie, w szczególności wszelkie zmiany części w wyniku uderzenia, korozji, pęknięć, deformacji, należy przeprowadzać co najmniej dwa razy w roku i co miesiąc w intensywnym użytkowaniu lub w środowisku agresywnym.
- Tractel Solutions SAS pozostaje do Państwa dyspozycji w celu przeprowadzenia jakiegokolwiek weryfikacji tego produktu.

Przed każdym użyciem

- Sprawdzić wzrokowo wszystkie części koła pasowego.
- Sprawdzić obecność i stan zatrzasków i bolców bezpieczeństwa.
- Sprawdzić, czy wszystkie nakrętki są prawidłowo dokręcone.
- Sprawdź, czy nie ma luzu na osi koła pasowego i czy koło pasowe obraca się swobodnie i bez żągla.

Dogłębna analiza

- Zaleca się, aby koła pasowe były poddawane okresowym kontrolom co dwanaście miesięcy, w tym badaniom w celu wykrycia pogorszenia jakości lub innych ograniczeń użytkowania, które mogą powodować niebezpieczne sytuacje.
 - Sprawdzić koło pasowe pod kątem odkształceń, pęknięć lub innych wad. Jeżeli zużycie liny przekracza 10%, koło pasowe musi zostać wymienione.
 - Sprawdzić wygląd rowka koła pasowego oraz brak wstrząsów i zużycia.
 - Sprawdź linie:
- Obecność i prawidłowe działanie zatrzasku,
- Brak deformacji kołnierzy, haków i osi,
- Obecność kołków ustalających, śrub i nakrętek blokujących
- Sprawdź obecność i czytelność graweru lub tabliczki znamionowej.
- Sprawdzić prawidłowe położenie sworzni i dokręcić nakrętki. Zastąpienie, jeśli to konieczne
- Zapisać elementy sterujące w rejestrze.

PRZECHOWYWANIE I KONSERWACJA SPRZĘTU

Stockage

Zaleca się usunięcie liny przed przechowywaniem koła pasowego. Zachowaj instrukcję obsługi wraz z kołem pasowym. Miejsce przechowywania musi być suche i zabezpieczone przed działaniem czynników atmosferycznych.

Upewnij się, że podczas przechowywania rolka nie jest obciążona żadnym ładunkiem.

Usterki w działaniu

Obrót koła pasowego musi być swobodny i pozbawiony żągla.

Konserwacja urządzenia

Zlecić przeprowadzenie kontroli konserwacyjnych przez kompetentny i przeszkolony personel.

Każda część z usterką musi być wymieniona na oryginalną część Tractel Solutions SAS.

Wszelkie zdeformowane urządzenia muszą być natychmiast usunięte z serwisu.

Компания TRACTEL SOLUTIONS S.A.S всегда заботится об улучшении качества своей продукции и оставляет за собой право изменять технические характеристики оборудования, описанного в данном руководстве.

В этом руководстве изложены все необходимые инструкции для безопасной и правильной работы канатных блоков Charlet.

ВАЖНЫЕ ЗАМЕЧАНИЯ

Перед использованием и обслуживанием этого блока Charlet EP, для максимальной безопасности и эффективности, убедитесь, что эти инструкции прочитаны, поняты и применяются обученными пользователями.

Это руководство должно быть доступно каждому оператору. Дополнительные копии этого руководства будут предоставлены по запросу.

Технический паспорт T6121 также доступен.

Свяжитесь с Tractel Solutions для получения дополнительной информации.

- **Блоки EP предназначены для подъёма грузов (M) или перемещения людей (P).**
- Никогда не используйте этот блок для нагрузки, превышающей предел рабочей нагрузки (WLL). WLL записан на блоке. Ударная нагрузка или особые условия также должны быть приняты во внимание при выборе соответствующего изделия.
- Блоки Charlet позволяют работать с высоким уровнем безопасности. Убедитесь, что ответственные лица соблюдают требования охраны труда при выполнении этих операций.
- Следует использовать только оригинальные запчасти TRACTEL SOLUTIONS SAS.
- TRACTEL SOLUTIONS SAS не несет никакой ответственности за последствия разборки или модификации изделия без предварительного согласования, особенно в случае замены оригинальных компонентов запасными частями другого происхождения.
- Модификация или сварка этого продукта строго запрещены без предварительного согласия Tractel Solutions.
- Для подъёмных работ, убедитесь, что местные применимые правила применяются перед использованием этого продукта.
- Используйте только трос, который соответствует характеристикам шкива.
- Категорически запрещается находиться или проходить под грузом.
- Никогда не перемещайте подвешенный груз над или рядом с людьми.
- Прикрепите блок к фиксированной анкерной точке и убедитесь, что она имеет соответствующую WLL.
- Предупреждайте людей во время подъёма или перемещения груза.
- Никогда не используйте поврежденный блок или сомневайтесь в его правильном функционировании.
- Никогда не используйте блоки в агрессивной среде.
- Когда блок стоит вертикально на полу, убедитесь, что он не может опрокинуться. Если рабочая зона нестабильна, положите блок на боковую пластину.
- Всегда используйте средства индивидуальной защиты (перчатки, защитные ботинки, шлем, очки ...) при погрузочно-разгрузочных работах.
- Регулярно проверяйте состояние материала (см. Ниже).

ПРЕДСТАВЛЕНИЕ И ОПИСАНИЕ ИЗДЕЛИЯ

Представление изделия

Блоки EPA / EPC / EPF / EPE / EPL предназначены для перемещения людей.

Они соответствуют требованиям EN 1808.

Они также могут быть использованы для подъёма грузов.

Эти блоки в основном предназначены для временного подъёма или перемещения, когда необходима быстрая установка и / или снятие блока.

Они могут быть прикреплены к мобильной или фиксированной анкерной точке, имеющей требуемую WLL.

Они совместимы с лебёдками производства TRACTEL.

Блоки изготовлены из черного полиамида, а фланцы – из стали S690Q.

Цвет: фланцы: желтый / крюк: белый или красный / шкив: черный.

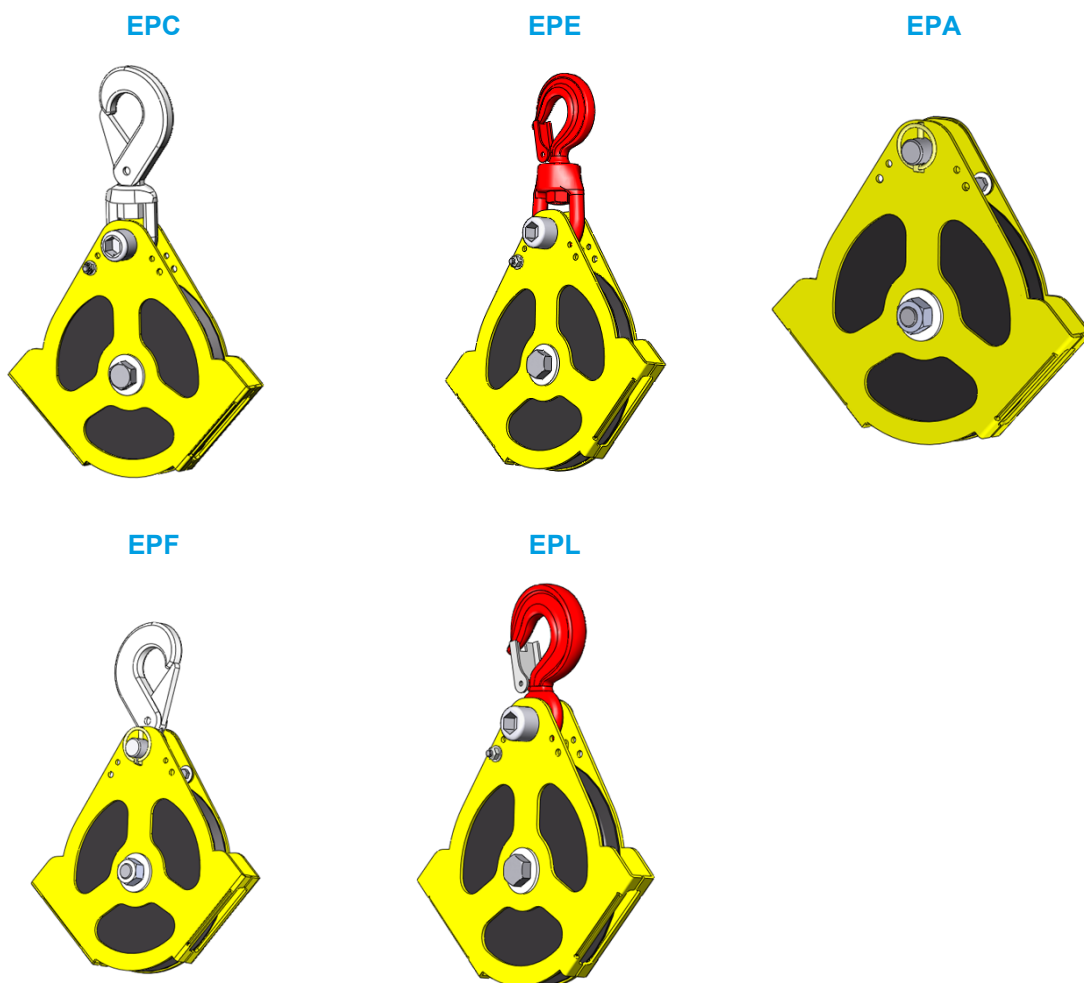
Эти фланцы выполняют двойную функцию:

- Защита рук и пальцев от защемления в канавке шкива в соответствии с требованиями EN 1808.
- Сенсор конца троса для оборудованных им лебёдок. Обнаружение конца троса является требованием EN 1808 для случаев перемещения людей.
-

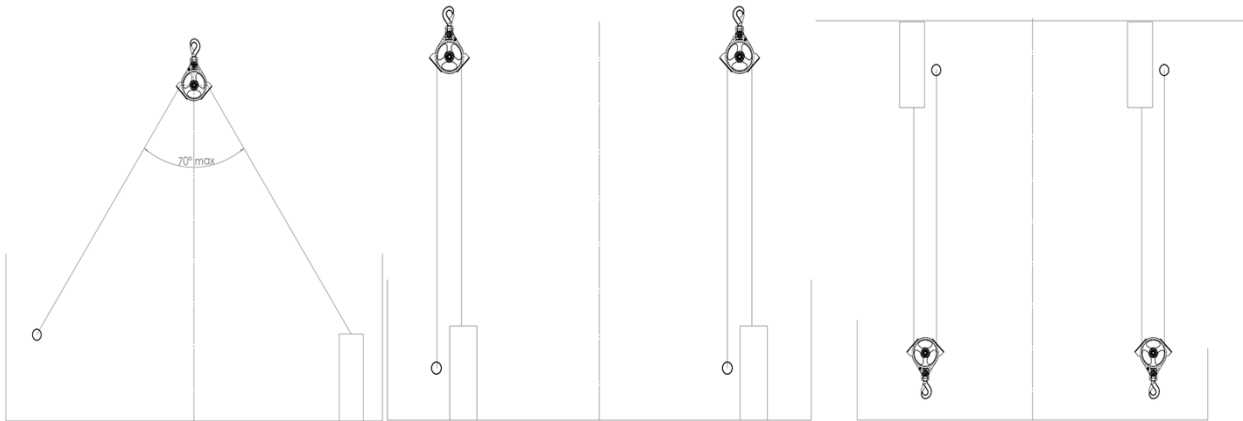
Геометрия фланцев позволяет использовать шкив в качестве открывающего шкива и облегчает ввод кабеля.

Блоки EPC и EPF оснащены безопасным крюком.

Блоки EPE и EPL оснащены крюком с предохранительной защелкой



Примеры установки



Геометрия фланцев позволяет обеспечить максимальный угол отклонения троса в 70°.

Для этого вида использования рекомендуется применять нераскручивающийся трос.

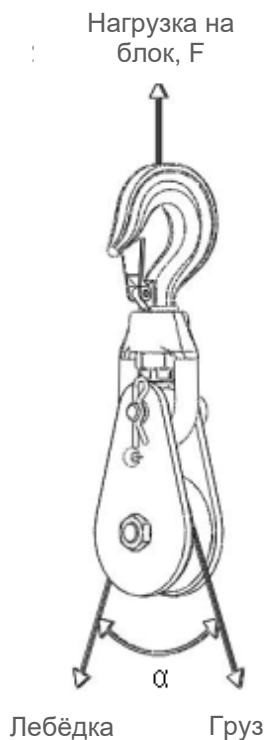
ИНСТРУКЦИЯ ПО ЭКСПЛУАТАЦИИ

Общая информация

- Используйте защитные перчатки и обычные СИЗы при работе.
- Прикрепите блок к фиксированной анкерной точке и убедитесь, что WLL блока и анкерной точки соответствуют нашим условиям - см. Таблицу (А).
- Используйте подходящий трос - выбор троса является гарантией безопасности и нормального функционирования блока - см. Таблицу (С) в зависимости от модели.

Расчет нагрузки блоков

Максимальный предел рабочей нагрузки (WLL), указанный на боковой стороне блока, представляет собой максимальную нагрузку, которая должна оказываться на блок и его соединительные фитинги. Это значение полной нагрузки F изменяется в зависимости от угла (α) между входящей и выходящей линиями троса в блок. В следующей таблице (А) указан коэффициент, который нужно умножить на усилие тяги, чтобы получить общую нагрузку F на блок.



Угол α Усилие, приложенное на подвеску F

0°	WLL лебёдки x2
15°	WLL лебёдки x1,98
30°	WLL лебёдки x1,95
45°	WLL лебёдки x1,85
60°	WLL лебёдки x1,73
70°	WLL лебёдки x1,63

Всегда проверяйте, что:
 $F < WLL$ блока И $F < \text{сопротивление анкерной точки}$

Снижение прочности троса

$$\text{Коэф.намотки} = \frac{\text{делительный } \emptyset}{\emptyset \text{ троса}}$$

Коэф. намотки	Сокращение прочности троса
18	10%
20	9%

Таблица В.

Коэффициент намотки изменяет прочность на разрыв троса, как показано в таблице (В):

Обязательно учитывать эти значения при расчете нагрузки!

* Значения только для информации, в зависимости от конструкции троса.

Для получения дополнительной информации, пожалуйста, обратитесь к поставщику троса.

FEM группа

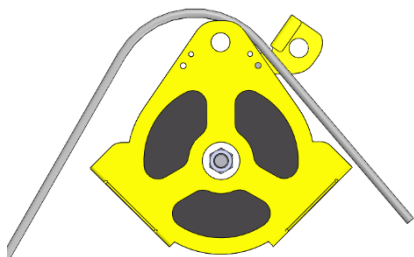
Группа FEM зависит от скорости движения троса:

- $V < 9$ м/мин: 1Вм/М3
- $V > 9$ м/мин: 1См/М2

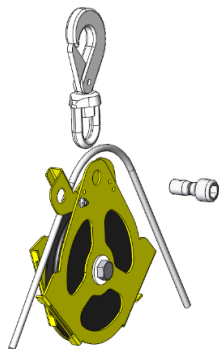
Блок должен использоваться в спектре запроса, в зависимости от нагрузки и интенсивности использования в соответствии с правилами FEM 1987.

Установка / снятие каната

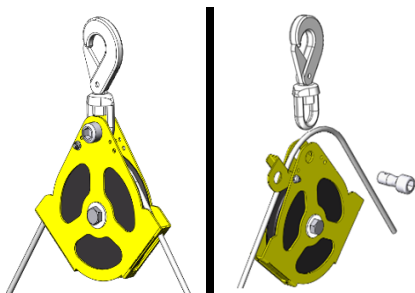
Новый дизайн позволяет устанавливать трос проще.



- Снимите ось, сдвиньте скобу и установите трос.



- Вставьте трос во фланцы, вращая их.



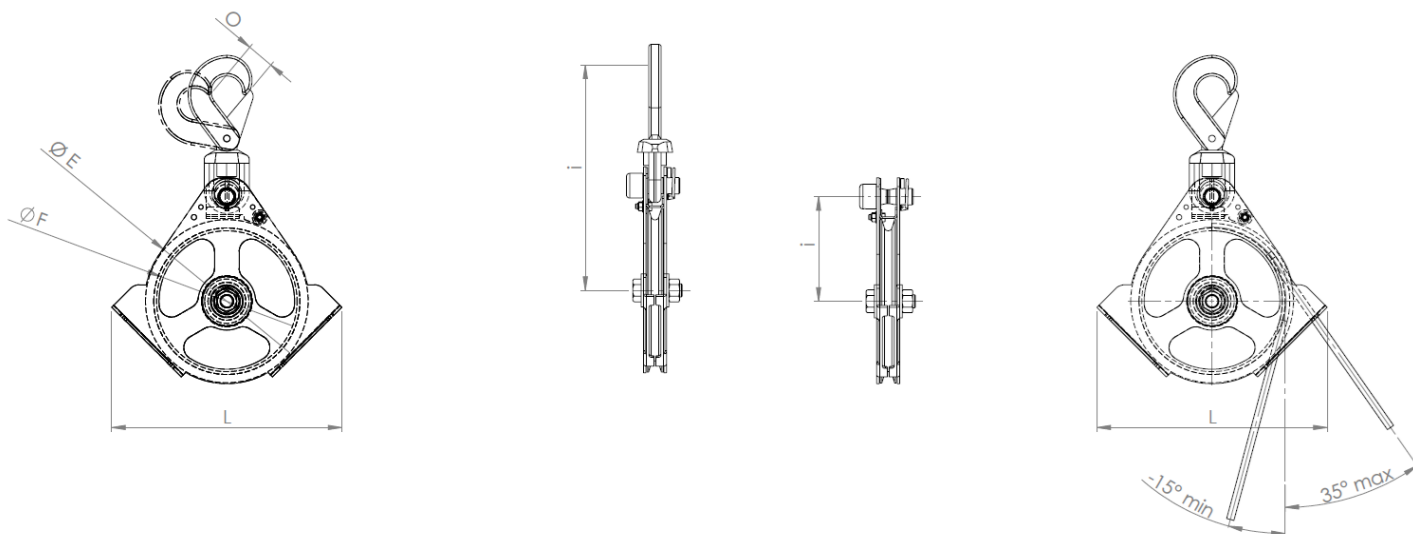
- Установите скобу на место, установите грузовой палец (и крюк, если шкив оснащён им).

Габариты

EP шкивы существуют в пяти моделях с тремя различными системами крепления:

- EPA оснащен осью для установки в ограниченном пространстве.
- EPC оснащен поворотным безопасным крюком.
- EPF оснащен фиксированным безопасным крюком.
- EPE оснащен поворотным крюком с предохранительной защелкой.
- EPL оснащен фиксированным крюком с предохранительной защелкой.

Обозначение	Артикул	WLL	Шкив		Высота	Ширина		Раскрытие	Вес	Электролебёдка		Ручная лебёдка	
			Ø дна канавки F	Ø снаружи E		I	L			О	Канат C	tirak™ примеры	Канат C
EPC1.6-8/9	III 252699	1,6 t	171 мм	198 мм	262 мм	280 мм	34 мм	3,4 кг	8 мм	X3xxP XA300P X4xxP X5xxP XA500P L5xxP X8xxP XA820P	9 мм	TU-6P	
EPE1.6-8/9	III 252709												
EPF1.6-8/9	III 252719				253 мм								3,2 кг
EPL1.6-8/9	III 252729				127 мм								2,6 кг
EPA1.6-8/9	III 252739												
EPC2.4-10/12	III 252749	2,4 t	196 мм	228,5 мм	339,5 мм	326 мм	43 мм	6,8 кг	10 мм	X10xxP XA1030P	11,5 мм	TU-12P	
EPE2.4-10/12	III 252759												
EPF2.4-10/12	III 252769				288,5 мм								6,3 кг
EPL2.4-10/12	III 252779				154,5 мм								5,4 кг
EPA2.4-10/12	III 252789												
EPC5-14/16	III 252799	5 t	277,4 мм	323,5 мм	440,25 мм	455 мм	47 мм	15,6 кг	14 мм	X20xxP	16,3 мм	TU-24P	
EPE5-14/16	III 252809												
EPF5-14/16	III 252819				379,25 мм								14,9 кг
EPL5-14/16	III 252829				206,25 мм								13,0 кг
EPA5-14/16	III 252839												



АКСЕССУАРЫ

Вы можете добавить аксессуары к вашему блоку EPII:

- **EP-BFC:** концевой стопор для блока EPII: В зависимости от конфигурации используемого концевого выключателя, фланцы могут срабатывать не во всех случаях. Для таких особых случаев компания TRACTEL Solutions предлагает дополнительную стопорную систему, устанавливаемую на кабель во время монтажа системы.
- **EP-SBFC:** цепь обслуживания для концевого стопора
- **EP-MCP:** блок можно устанавливать с пола на расстоянии: это решение продается в виде набора, включающего резьбовую крышку, резьбовой наконечник шеста, винты и болты. При заказе вместе с блоком он поставляется установленным на блок.
- **EP-MCPC:** соединительный элемент на крюке

Для получения дополнительной информации, пожалуйста, свяжитесь с Tractel Solutions.

ОБЯЗАТЕЛЬНЫЕ ИНСПЕКЦИИ И ПРОВЕРКИ

Все профилактические осмотры и операции должны выполняться квалифицированными специалистами.

- Проверка при первом запуске (или при повторном запуске): в соответствии с национальными правилами.
- Обязательная периодическая проверка в соответствии с национальными правилами. Рекомендовано каждые 12 месяцев от TRACTEL SOLUTIONS SAS.
- Тщательный осмотр с уделением особого внимания любым изменениям деталей в результате удара, коррозии, растрескивания или деформации должен проводиться не реже двух раз в год и каждый месяц в случае использования в тяжелых условиях или в агрессивной среде.
- TRACTEL находится в вашем распоряжении для проведения любой нормативной проверки.

Перед каждым использованием

- Визуально осмотрите все компоненты блока
- Контроль местоположения и состояния предохранительной защелки и штифта
- Проверьте затяжку всех гаек
- Проверяйте наличие люфта и чрезмерного зазора в шкиве и свободного вращения шкива перед каждым использованием.

Полный осмотр

- Рекомендуется, чтобы шкивы, используемые в производстве, проверялись каждый год. Этот ежегодный контроль должен включать все необходимые проверки для выявления любых повреждений или потенциальных проблем, которые могут вызвать опасные ситуации.
- Проверьте, не имеет ли оборудование каких-либо деформаций, трещин или других дефолтов. Если верхнее зажимное кольцо имеет износ более 10%, шкив необходимо заменить.
- Проверьте наличие чрезмерного люфта и износа.
- Проверить канавку шкива на износ
- Осмотр подвески:
 - Проверьте защелку,
 - Нет деформации фланцев, крюка или оси,
 - Проверьте на предмет отсутствия штифтов, винтов и гаек.
- Проверьте наличие и четкость выгравированной информации или сигнальной таблички.
- Проверьте положение штифта и крепление гайки.
- Запишите всю контролируемую информацию в регистр.

ХРАНЕНИЕ И ОБСЛУЖИВАНИЕ

Хранение

Желательно снять трос с блока для его хранения. Правильно храните инструкцию по применению с блоком. Храните материал в сухом, защищенном от непогоды месте.

Убедитесь, что блок хранится без нагрузки

Функциональные аномалии

Вращение шкива должно быть свободным

Техническое обслуживание оборудования

Все профилактические осмотры и операции должны выполняться квалифицированными специалистами.

- Любая деталь с дефектом должна быть заменена оригинальной деталью TRACTEL SOLUTIONS SAS.
- Любое деформированное оборудование должно быть немедленно выведено из эксплуатации

NOTES

A series of horizontal dotted lines for taking notes.

Nom de l'utilisateur Name of user Nome dell'utilizzatore Nombre del usuario Name des Benutzers Naam van de gebruiker Nome do utilizador Brukerens navn ФИО пользователя	Date de mise en service Date of first use Data di messa in servizio Fecha de puesta en servicio Datum der Inbetriebnahme Datum Ingebruikneming Data da primeira utilização Dato for første gangs bruk Дата ввода в эксплуатацию		
REVISION – SERVICE – REVISIONI – PRÜFUNG – CONTROLE – REVISÕES - ПРОВЕРКА			
Date Data Fecha Datum Dato Дата			Visa Signature Unterschrift Gazien Assinatura Underskrift Подпись



NORTH AMERICA

TRACTEL SOLUTIONS CANADA

Tractel Ltd.
1615 Warden Avenue
Toronto, Ontario M1R 2T3, Canada
Phone: +1 800 465 4738
Fax: +1 416 298 0168
Email: marketing.swingstage@tractel.com

11020 Mirabeau Street
Montréal, QC H1J 2S3, Canada
Phone: +1 800 561 3229
Fax: +1 514 493 3342
Email: tractel.canada@tractel.com

MÉXICO

Tractel México S.A. de C.V.
Galileo #20, Oficina 504
Colonia Polanco
México, D.F. CP. 11560
Phone: +52 55 67218719
Fax: +52 55 67218718
Email: tractel.mexico@tractel.com

TRACTEL SOLUTIONS US

Tractel Inc.
BlueWater L.L.C
Fabenco, Inc
6300 West by Northwest BLVD
Suite 100
Houston, Texas 77040
Phone: +1 888-782-0217
Email: gus@tractel.com

Tractel Inc.
168 Mason Way
Unit B2
City of Industry, CA 91746, USA
Phone: +1 800 675 6727
Fax: +1 626 937 6730
Email: griphoist.la@tractel.com

EUROPE

GERMANY

Tractel Greifzug GmbH
Scheidt bachstrasse 19-21
51469 Bergisch Gladbach,
Germany
Phone: +49 22 02 10 04-0
Fax: +49 22 02 10 04 70
Email: info.greifzug@tractel.com

LUXEMBOURG

Tractel Secalt S.A.
Rue de l'Industrie
B.P 1113 - 3895 Foetz,
Luxembourg
Phone: +352 43 42 42-1
Fax: +352 43 42 42-200
Email: secalt@tractel.com

SPAIN

Tractel Ibérica S.A.
Carretera del Medio, 265
08907 L'Hospitalet del Llobregat
Barcelona, Spain
Phone : +34 93 335 11 00
Fax : +34 93 336 39 16
Email: infotib@tractel.com

FRANCE

Tractel S.A.S.
RD 619 Saint-Hilaire-sous-
Romilly
BP 38 Romilly-sur-Seine
10102, France
Phone: +33 3 25 21 07 00
Email: info.tsas@tractel.com

IFMS

32, Rue du Bois Galon
94120 Fontenay-sous-Bois,
France
Phone: +33 1 56 29 22 22
E-mail: ifms.tractel@tractel.com

Tractel Location Service

3 rue de champfleuri
Zac du Gué de Launay
77360 Vaires sur Marne, France
Phone: +33 1 60 36 30 00
E-mail: info.tls@tractel.com

Tractel Solutions SAS

77-79 rue Jules Guesde
69230 Saint-Genis-Laval, France
Phone: +33 4 78 50 18 18
Fax: +33 4 72 66 25 41
Email:
info.tractelsolutions@tractel.com

GREAT BRITAIN

Tractel UK Limited
Old Lane Halfway
Sheffield S20 3GA, United
Kingdom
Phone: +44 114 248 22 66
Email: sales.uk@tractel.com

ITALY

Tractel Italiana SpA
Viale Europa 50
Cologno Monzese (Milano) 20093,
Italy
Phone: +39 02 254 47 86
Fax: +39 02 254 71 39
Email: infoit@tractel.com

NETHERLANDS

Tractel Benelux BV
Paardeweide 38
Breda 4824 EH, Netherlands
Phone: +31 76 54 35 135
Fax: +31 76 54 35 136
Email: sales.benelux@tractel.com

PORTUGAL

Lusotractel Lda
Bairro Alto Do Outeiro Armazém 1
Trajouce, 2785-653 S. Domingos
de Rana, Portugal
Phone: +351 214 459 800
Fax: +351 214 459809
Email:
comercial.lusotractel@tractel.com

POLAND

Tractel Polska Sp. z o.o.
ul. Bysławska 82
Warszawa 04-993, Poland
Phone: +48 22 616 42 44
Fax: +48 22 616 42 47
Email: tractel.polska@tractel.com

NORDICS

Tractel Nordics
(Scanclimber OY)
Turkkirata 26
FI - 33960
PIRKKALA, Finland
Phone: +358 10 680 7000
Fax: +358 10 680 7033
E-mail: tractel@scanclimber.com

RUSSIA

Tractel Russia O.O.O.
Olympiysky Prospect 38, Office
411
Mytishchi, Moscow Region
141006, Russia
Phone: +7 495 989 5135
Email: info.russia@tractel.com

ASIA

CHINA

Shanghai Tractel Mechanical Equip. Tech. Co. Ltd.
2nd floor, Block 1, 3500 Xiupu road,
Kangqiao, Pudong,
Shanghai, People's Republic
of China
Phone: +86 21 6322 5570
Fax : +86 21 5353 0982

SINGAPORE

Tractel Singapore Pte Ltd.
50 Woodlands Industrial Park E7
Singapore 757824
Phone: +65 6757 3113
Fax: +65 6757 3003
Email:
enquiry@tractelsingapore.com

INDIA

Secalt India Pvt Ltd.
412/A, 4th Floor, C-Wing, Kailash
Business Park, Veer Savarkar
Road, Parksite, Vikhroli West,
Mumbai 400079, India
Phone: +91 22 25175470/71/72
Email: info@secalt-india.com

TURKEY

Knot Yapı ve İş Güvenliği San.Tic. A.Ş.
Cevizli Mh. Tugay Yolu CD.
Nuvo Dragos Sitesi
A/120 Kat.11 Maltepe
34846 Istanbul, Turkey
Phone: +90 216 377 13 13
Fax: +90 216 377 54 44
Email: info@knot.com.tr

UAE

Tractel Secalt SA Dubai Branch
Office 1404, Prime Tower
Business Bay
PB 25768 Dubai, United Arab
Emirates
Phone: +971 4 343 0703
Email: tractel.me@tractel.com

ANY OTHER COUNTRIES

Tractel S.A.S.

RD 619 Saint-Hilaire-sous-
Romilly
BP 38 Romilly-sur-Seine
10102, France
Phone: +33 3 25 21 07 00
Fax: +33 3 25 21 07 11
Email: info.tsas@tractel.com

